

1954



ÖZ KARDEŞLER
MAKİNA TİCARET A.Ş.



2025 Fiyat Listesi



AWELCO

KAYNAK EKİPMANLARI

RIDGID

TESİSAT EKİPMANLARI



TAŞIMA ÇANTALARI

CERMAX

HİDROLİK YÜK KALDIRMA VE
ÇEKTİRME EKİPMANLARI

ATLAS^{PRO}iii

KALDIRMA EKİPMANLARI

FLEX

ELEKTRİKLİ EL ALETLERİ

www.ozkardeslermakina.com



MADE IN ITALY





1954 Yılında Ömer, Ali Rıza ve Mehmet Remzi ÖZKARA kardeşlerin girişimiyle Karaköy'de mütevazı bir hırdavat mağazası ile başlayan yolculuğumuz, bugün ulusal pazarda faaliyet gösteren ÖZ KARDEŞLER MAKİNA A.Ş. Geride kalan 68 yıl içinde, ticaretin etik kurallarını ve koşulsuz müşteri memnuniyetini ilke edinerek büyüyen ve gelişen ÖZ KARDEŞLER A.Ş. günümüzde diğer grup şirketleriyle birlikte dünyanın önde gelen teknoloji firmalarına ait makine ve elektrikli el aletleri markalarının Türkiye temsilciliklerini başarıyla yürütmektedir.

FLEX, RIDGID, AWELCO ve KANGAROO gibi dünya markalarına ek olarak Grup şirketimizin ATLASPRO, HİTACHI-HİKOKİ ve KLPRO gibi ulusal pazarda tanınmış kendi markaları ile de yurtiçinde ve yurtdışı pazarlarda satış ve satış sonrası hizmetler sunmaktadır.

Etik kurallar çerçevesinde koşulsuz müşteri memnuniyeti sağlamak, bayilerine ve müşterilerine sorunsuz satış ve satış sonrası hizmetler sunmak, çalışanlarına iyi bir ortam sunarak mesleki tatmin ve bağlılığı artırmak ÖZ KARDEŞLER MAKİNA A.Ş'nin ana ilkeleridir.

Kurucumuz Ali Rıza ÖZKARA'yı Sevgi ve Rahmetle anıyoruz. (1932-2020)

1954
ÖZ KARDEŞLER
MAKİNA TİCARET A.Ş.

**AWELCO 58800****280 €****EASYMIG 100 Gazsız Gazaltı Kaynak Makinesi**

Şebeke Gerilimi (1 Faz)	230 / 50-60 Hz
Şebekeden Çekilen Akım	4,7 Kva
Kaynak Akımı	15 – 100 A
Devrede Kalma Oranı	100a (60%)
Açık Devre Gerilimi	18/25 Vdc
Boyutlar	375x335x225
Torç Boyu	2 Metre
Ağırlık	7,4 Kg

**AWELCO 58820****335 €****EASYMIG 130 Gazsız Gazaltı Kaynak Makinesi**

Şebeke Gerilimi (1 Faz)	230 / 50-60 Hz
Şebekeden Çekilen Akım	4,3 Kva
Kaynak Akımı	20 - 130 A
Devrede Kalma Oranı	130a (90%)
Açık Devre Gerilimi	18/25 Vdc
Boyutlar	375x335x225 Mm
Torç Boyu	2 Metre
Ağırlık	9,2 Kg

**AWELCO 58840****390 €****EASYMIG 180 Gazsız Gazaltı Kaynak Makinesi**

Şebeke Gerilimi (1 Faz)	230 / 50-60 Hz
Şebekeden Çekilen Akım	4,7 Kva
Kaynak Akımı	20 – 180 A
Devrede Kalma Oranı	170a (90%)
Açık Devre Gerilimi	18/25 Vdc
Boyutlar	375x335x225
Torç Boyu	2,5 Metre
Ağırlık	9,2 Kg

AWELCO 53185**400 €****PLASMA 40 Plasma Kaynak Makinesi**

Şebeke Gerilimi (1 Faz)	230 / 50-60 Hz
Şebekeden Çekilen Akım	5,8 Kva
Devrede Kalma Oranı	40a (60%)
Açık Devre Gerilimi	270 Vdc
Önerilen Kesme Kalınlığı (Tüm Metaller)	10 Mm
Maksimum Kesme Kalınlığı	10 Mm
Bar Çalışma Aralığı	4-6 Bar
Boyutlar	460x230x350 Mm
Torç Boyu	2 Metre
Ağırlık	8,2 Kg

AWELCO 50075R**215 €****EXTRA 200 - 200 Amper Inverter Kaynak Makinesi**

Şebeke Gerilimi (1 Faz)	230v - 50/60hz
Şebekeden Çekilen Güç	7,0 Kva
Anma Kaynak Akımı	200 A Dc
Kaynak Akım Ayar Sahası	30 - 200 A Dc
Kaynak Elektrodu Çapı	1.60 Mm - 4.00 Mm
Kaynak Kablo Uzunluğu	2 Metre
Boyutlar	350x135x255
Ağırlık	4,1 Kg
Koruma Sınıfı	Ip21s

AWELCO 62275**245 €****MEGA 220 200 Amper Inverter Kaynak Makinesi**

Şebeke Gerilimi (1 Faz)	230v - 50/60hz
Şebekeden Çekilen Güç	7,0 Kva
Anma Kaynak Akımı	200 A Dc
Kaynak Akım Ayar Sahası	30 - 190 A Dc
Kaynak Elektrodu Çapı	1.60 Mm - 4.00 Mm
Boyutlar	410x200x350 Mm
Kaynak Kablo Uzunluğu	2 Metre
Ağırlık	7,0 Kg
Koruma Sınıfı	Ip21s

AWELCO 59095**695 €****MULTİ MİKRO 200
Çanta Tip Gazaltı Gazsız
Kaynak ve Gazlı MIG MMA**

Şebeke Gerilimi (1 Faz)	230 / 50-60 Hz
Şebekeden Çekilen Akım	6,7 Kva
Kaynak Akımı	20 - 200 A Dc
Devrede Kalma Oranı	200a (60%)
Açık Devre Gerilimi	18/25 VDC
Boyutlar	625x245x440 Mm
Torç Boyu	3 Metre
Ağırlık	17 Kg

AWELCO 59190**1.285 €****SMARTMIG 2200 - 200 Amper
Gazsız Gazaltı Kaynak Makinesi**

Şebeke Gerilimi (1 Faz)	230 / 50-60 Hz
Şebekeden Çekilen Akım	5,8 Kva
Çalışma Alanları	No Gas Mig / Mig / Tıg / Mma
Kaynak Akımı	16/200 A Max
Devrede Kalma Oranı	200a (90%)
Boyutlar	625x245x440
Torç Boyu	3 Metre
Ağırlık	18,9 Kg

AWELCO N18200**1.340 €****SİNERJİ 250 AMPER 200 Amper
Gazaltı Kaynak Makinesi**

Şebeke Gerilimi (1 Faz)	230 / 50-60 Hz
Şebekeden Çekilen Akım	5,8 Kva
Kaynak Akımı	16 - 200 A
Devrede Kalma Oranı	30-200a (90%)
Açık Devre Gerilimi	65 Vdc
Torç Boyu	3 Metre
Boyutlar	915x295x690 Mm
Ağırlık	34,0 Kg

**AWELCO 53171****1.500 €****PLASMA 40 Kompresör
Plazma Kesme Makinesi**

Şebeke Gerilimi (1 Faz)	230 / 50-60 Hz
Şebekeden Çekilen Akım	6,4 Kva
Devrede Kalma Oranı	40a (25%)
Açık Devre Gerilimi	312 Vdc
Önerilen Kesme Kalınlığı (Tüm Metaller)	10 Mm
Maksimum Kesme Kalınlığı	10 Mm
Bar Çalışma Aralığı	4-6 Bar
Boyutlar	625x245x440 Mm
Ağırlık	24 Kg

**AWELCO 53080****2.515 €****PLASMA 80
Plazma Kesme Makinesi**

Şebeke Gerilimi (3 Faz)	(3 Faz) - 400v / 50-60 Hz
Şebekeden Çekilen Akım	14 Kva
Devrede Kalma Oranı	80A (100%)
Açık Devre Gerilimi	320vdc
Önerilen Kesme Kalınlığı (Tüm Metaller)	10 / 20 Mm
Maksimum Kesme Kalınlığı	20 Mm
Bar Çalışma Aralığı	4-6 Bar
Boyutlar	605x330x435 Mm
Torç Boyu	5 Metre
Ağırlık	23 Kg

**AWELCO 53100****3.050 €****PLASMA 120
Plazma Kesme Makinesi**

Şebeke Gerilimi (3 Faz)	400v / 50-60 Hz
Şebekeden Çekilen Akım	17,8 Kva
Devrede Kalma Oranı	100a (100%)
Açık Devre Gerilimi	320vdc
Önerilen Kesme Kalınlığı (Tüm Metaller)	10 / 30 Mm
Maksimum Kesme Kalınlığı	30 Mm
Bar Çalışma Aralığı	4-6 Bar
Boyutlar	670x345x540
Torç Boyu	5 Metre
Ağırlık	23 Kg

**AWELCO 55725****475 €****PLUS 250 - 220 Amper
Inverter Kaynak Makinesi**

Şebeke Gerilimi (1 Faz)	230v - 50/60hz
Şebekeden Çekilen Güç	8,5 Kva
Anma Kaynak Akımı	220 A Dc
Kaynak Akım Ayar Sahası	40 - 220 A Dc
Kaynak Elektrodu Çapı	1.60 Mm - 5.00 Mm
Kaynak Kablo Uzunluğu	2 Metre
Boyutlar	460x230x341 Mm
Ağırlık	9,1 Kg
Koruma Sınıfı	Ip21s

**AWELCO 58550****1.285 €****PRESIDENT 350 350 Amper
Inverter Kaynak Makinesi**

Şebeke Gerilimi (3 Faz)	(3 FAZ) - 400V - 50/60HZ
Şebekeden Çekilen Güç	13.8 KVA
Anma Kaynak Akımı	350 A DC
Kaynak Akım Ayar Sahası	40 - 320 A DC
Kaynak Elektrodu Çapı	1.60 MM - 4.00 MM
Boyutlar	435x555x330 MM
Ağırlık	19 KG
Kaynak Kablo Uzunluğu	2 METRE
Koruma Sınıfı	IP21S

**AWELCO 58600****1.550 €****PRESIDENT 500 500 Amper
Inverter Kaynak Makinesi**

Şebeke Gerilimi (3 Faz)	400v - 50/60hz
Şebekeden Çekilen Güç	25.3 Kva
Anma Kaynak Akımı	500 A Dc
Kaynak Akım Ayar Sahası	40 - 500 A Dc
Kaynak Elektrodu Çapı	1.60 Mm - 6.00 Mm
Boyutlar	535x670x340 Mm
Kaynak Kablo Uzunluğu	2 Metre
Ağırlık	32 Kg
Koruma Sınıfı	Ip21s

**AWELCO 58195****925 €****TIG 200 I HF-DC Pulse 200 Amper
Argon Kaynak Makinesi**

Şebeke Gerilimi (1 Faz)	230v - 50/60hz
Şebekeden Çekilen Güç	6,4 Kva
Anma Kaynak Akımı	200 A Dc
Kaynak Akım Ayar Sahası	17 - 200 A Dc
Tungsten Elektrodu Çapı	1.60 Mm - 4.00 Mm
Boyutlar	420x375x420 Mm
Torç Boyu	4 Metre
Ağırlık	14,7 Kg
Koruma Sınıfı	Ip21s

**AWELCO 58020****1.765 €****TIG 200 AC/DC Pulse 200 Amper
Argon Kaynak Makinesi**

Şebeke Gerilimi (1 Faz)	230v - 50/60hz
Şebekeden Çekilen Güç	5,8 Kva
Anma Kaynak Akımı	200 A Dc / 200 A Ac
Kaynak Akım Ayar Sahası	5 - 200 A Ac / Dc
Tungsten Elektrodu Çapı	1.60 Mm - 4.00 Mm
Boyutlar	435x555x330 Mm
Torç Boyu	4 Metre
Ağırlık	14,9 Kg
Koruma Sınıfı	Ip21s

**AWELCO 75010****405 €****THOR 320 Araç Şarj Cihazı**

Güç kaynağı	1 PH 230V; 50/60Hz
Şarj gücü Pmax	690W
Başlangıç gücü Pmax	5.3KW
Tansiyon	12/24V
Yükleme kapasitesi	35 ila 1200Ah arası
Ağırlık	16,5 Kg

**AWELCO 75210****505 €****THOR 450 Araç Şarj Cihazı**

Güç kaynağı	1PH 230V; 50/60Hz
Şarj gücü Pmax	Pmax 1.1KW
Başlangıç gücü Pmax	6.2KW
Tansiyon	12/24V
Yükleme kapasitesi	35 ila 1200Ah arası
Ağırlık	18 Kg

**AWELCO 75310****615 €****THOR 650 Akü Şarj Cihazı**

Güç kaynağı	1 PH 230V; 50/60Hz
Şarj gücü Pmax	2.5KW
Başlangıç gücü Pmax	11KW
Tansiyon	12/24V
Yükleme kapasitesi	35 ila 1200Ah arası
Akım etkin şarjı A IEFF	(12/24V) 80A/89A
Ağırlık	29 Kg

**AWELCO 75410****765 €****THOR 750 Akü Şarj Cihazı**

Güç kaynağı	1 PH 230V; 50/60Hz
Şarj Gücü Pmax	2.5KW
Başlangıç Gücü Pmax	11KW
Tansiyon	12/24V
Yükleme kapasitesi	40 ila 1600Ah arası
Ağırlık	33 Kg

**AWELCO 90390****41 €****Helmet 2000-e
Solarmatik Maske**

Görüntüleme yüzeyi:	3,86 "x 1,69"
Kartuş Boyutu	110x90x9 mm
UR / IR Koruması	Din 16'ya kadar
Değişken Koyuluk	DIN 9 dan DIN 13e
Güç Kaynağı	Güneş pilleri,
Ağırlık	0,45 Kg

**AWELCO 90352****85 €****Orion 3000-e Joker
Solarmatik Maske**

Optik Sınıfı	1/1- ½
Görüş Alanı:	110x45 mm
Kartuş Boyutları:	115x104x1 mm
Kararma Dereceleri :	DIN 4/9-13
Sensörler:	2
Açma Kapama:	Otomatik
Güç Kaynağı:	Solar enerji, Pil değiştirilebilir
Ağırlık:	0,4 Kg

**AWELCO 89600****80 €****16 mm Kaynak Kablosu
(10 Mt)**

Kablo Çapı	16 mm
Uzunluk	10 mt

**AWELCO 89700****115 €****25 mm Kaynak Kablosu
(10 Mt)**

Kablo Çapı	16 mm
Uzunluk	10 mt

Gazsız Gazaltı Teli 0.8 mm - 0.9 Kg

AWELCO 92963

28 €



Tel Çapı
Kullanım
Paket

0.8 mm
Gazsız Tel
1 kg

Gazsız Gazaltı Teli 0.9 mm - 0.9 Kg

AWELCO 92964

29 €



Tel Çapı
Kullanım
Paket

0.9 mm
Gazsız Tel
1 kg

Gazlı Tel Wire Inox E308LSİ 0.8 mm - 1.0 KG

AWELCO 92959

57 €



Tel Çapı
Kullanım
Paket

0.8 mm
Gazlı Tel
1 kg

Gazlı Tel Wire Alüminyum ER5356 0.8 mm- 0.45 KG

AWELCO 92948

29 €



Tel Çapı
Kullanım
Paket

0.8 mm
Gazlı Tel
0.45 kg

Gazlı Tel Wire Alüminyum ER5356 1.0 mm - 2.0 Kg

AWELCO 92949

98 €



Tel Çapı
Kullanım
Paket

1.0 mm
Gazlı Tel
1 kg



Plazma ve Aksesuarları



AWELCO 95081	Plazma Ucu 95420 – 1 Adet	2,00 €
AWELCO 95082	Plazma Ucu 95420 – 1 Adet	5,25 €
AWELCO 95083	Plazma Ucu 95420 – 1 Adet	27,00 €
AWELCO 95084	Nozul 30a 17.3mm X Plazma 95420 – 1 Adet	4,00 €
AWELCO 95085	Hava Difüzörü X Plazma Torç 95420 – 1 Adet	13,00 €
AWELCO 95086	Plazma Ucu 21.8mm X 95420 – 1 Adet	4,00 €
AWELCO 95093	Compass X Plazma Uc 95420 – 1 Adet	145,00 €
AWELCO 95110	Plazma 40 Torç 3 Metre – 1 Adet	115,00 €
AWELCO 95111	Plazma Elektrodu X 95110 – 1 Adet	4,00 €
AWELCO 95112	Hava Difüzörü X 95110 – 1 Adet	2,25 €
AWELCO 95113	Tip X 95110 – 1 Adet	3,50 €
AWELCO 95114	Tutma Kapağı X 95110 – 1 Adet	9,00 €
AWELCO 95420	Plazma Torcu Kompresörlü 4 Metre	275,00 €
AWELCO 96020	Tig Torç Tig-tt 26 V Mt4	105,00 €
AWELCO M452025SP	Mig Torç Automig 130 için	38,00 €

Ağır Tip Sondaj Boru Anahtarları



Kat. No	Boyut		Boru Kapasitesi		Ağırlık kg	Adet Fiyatı
	inç	mm	inç	mm		
31000	6	150	¾	20	0.2	69 \$
31005	8	200	1	25	0.3	80 \$
31010	10	250	1½	40	0.8	99 \$
31015	12	300	2	50	1.2	112 \$
31020	14	350	2	50	1.6	130 \$
31025	18	450	2½	65	2.6	165 \$
31030	24	600	3	80	4.4	229 \$
31035	36	900	5	125	8.7	469 \$
31040	48	1200	6	150	15.6	924 \$
31045	60	1500	8	200	23.3	1.300 \$

Ağır Tip 45° Sondaj Boru Anahtarları



Kat. No	Boyut		Boru Kapasitesi		Ağırlık kg	Adet Fiyatı
	inç	mm	inç	mm		
31050	6	150	¾	20	0.2	64 \$
31055	8	200	1	25	0.3	76 \$
31060	10	250	1½	40	0.8	96 \$
31065	12	300	2	50	1.2	112 \$
31070	14	350	2	50	1.6	127 \$
31075	18	450	2½	65	2.6	179 \$
31080	24	600	3	80	4.4	278 \$
31085	36	900	5	125	8.7	545 \$

Ağır Tip Alüminyum Sondaj Boru Anahtarları



Kat. No	Boyut		Boru Kapasitesi		Ağırlık kg	Adet Fiyatı
	inç	mm	inç	mm		
31090	10	250	1 - ½	40	0.4	120 \$
47057	12	300	2	50	0.7	143 \$
31095	14	350	2	50	1.1	161 \$
31100	18	450	2½	65	1.7	200 \$
31105	24	600	3	80	2.7	316 \$
31110	36	900	5	125	5.0	562 \$
31115	48	1200	6	150	8.4	1.075 \$



Boru Anahtarı Yedek Parçaları

Anahtar Boyu	Somun		Pim		Alt çene ve Pim Grubu		Sargılı - Düz Yay Grubu		Üst çene	
	Kat. No	Fiyat	Kat. No	Fiyat	Kat. No	Fiyat	Kat. No	Fiyat	Kat. No	Fiyat
6"	31570	9,30 \$	31575	7,00 \$	31560	15,40 \$	31565	10,15 \$	31555	35,30 \$
8"	31595	6,95 \$	31600	6,50 \$	31585	18,50 \$	31590	10,80 \$	31580	30,60 \$
10"	31615	11,00 \$	31625	6,50 \$	31610	25,65 \$	31620	11,35 \$	31605	45,00 \$
12"	31645	12,00 \$	31650	7,20 \$	31635	31,20 \$	31640	11,80 \$	31630	48,00 \$
14"	31665	13,50 \$	31650**	7,20 \$	31635**	31,20 \$	31660	13,85 \$	31655	59,00 \$
18"	31685	21,00 \$	31690	4,70 \$	31675	36,50 \$	31680	22,30 \$	31670	70,00 \$
24"	31710	25,00 \$	31715	4,70 \$	31700	58,00 \$	31705	23,65 \$	31695	107,00 \$
36"	31735	45,00 \$	31740	4,70 \$	31725	92,00 \$	31730	26,35 \$	31720	219,00 \$
48"	31760	64,00 \$	31765	4,70 \$	31750	136,50 \$	31755	30,40 \$	31745	316,00 \$
60"	31785	112,00 \$	31790	4,70 \$	31775	218,70 \$	31780	54,00 \$	31770	506,00 \$

Ağır Tip Alüminyum 45° Sondaj Boru Anahtarları



Kat. No	Boyut		Boru Kapasitesi		Ağırlık kg	Adet Fiyatı
	inç	mm	inç	mm		
90107	10	250	½	40	0.4	130 \$
90117	14	350	2	50	0.9	175 \$
90122	18	450	2 ½	65	1.4	226 \$
90127	24	600	3	80	2.2	334 \$

Ağır Tip 90° Sondaj Boru Anahtarı



Kat. No	Boyut		Boru Kapasitesi		Ağırlık kg	Adet Fiyatı
	inç	mm	inç	mm		
89435	14	350	2	50	1.0	165 \$
89440	18	450	2 ½	65	2.6	230 \$
89445	24	600	3	80	4.4	378 \$

Ağır Tip 90° Alüminyum Sondaj Boru Anahtarı



Kat. No	Boyut		Boru Kapasitesi		Ağırlık kg	Adet Fiyatı
	inç	mm	inç	mm		
31120	14	350	2	50	0.9	195 \$
31125	18	450	2 ½	65	1.6	272 \$
31130	24	600	3	80	2.7	395 \$

İç Tüp Anahtarları



Kat. No	Açıklama	İç Tüp Boyutu	İç Tüp Dış Çapı		Ağırlık kg	Adet Fiyatı
			inç	mm		
46363	İç tüp anahtarı, HQ tip	H	2.88	73.1	4.90	650 \$
46378	İç tüp anahtarı, NQ tip	N	2.19	55.7	3.10	517 \$
48368	İç tüp anahtarı, PQ tip	P	-	-	6.14	702 \$
48373	İç tüp anahtarı, BQ tip	B	-	-	4.50	552 \$
48718	PQ tip çene takımı	-	-	-	0.15	292 \$
48713	BQ tip çene takımı	-	-	-	0.15	210 \$
48323	NQ tip çene takımı	-	-	-	0.15	210 \$
48358	HQ tip çene takımı	-	-	-	0.20	248 \$

Hızlı Kavrama Boru Anahtarları



Rapidgrip

Kat. No	Boyut		Boru Kapasitesi		Ağırlık kg	Adet Fiyatı
	inç	mm	inç	mm		
10348	10	250	1 ½	40	0.7	88 \$
10358	14	350	2	50	1.4	121 \$

Alüminyum Boru Hızlı Kavrama Anahtarları



Rapidgrip

Kat. No	Boyut		Boru Kapasitesi		Ağırlık kg	Adet Fiyatı
	inç	mm	inç	mm		
12693	14	350	1 ½	40	0.9	154 \$
12698	18	450	2 ½	65	1.9	188 \$

Eğik Somun Anahtarı E-110



Rapidgrip

Kat. No	Boyut		Boru Kapasitesi		Ağırlık kg	Adet Fiyatı
	inç	mm	inç	mm		
31305	9 ½	240	1 1/8 - 2 5/8	29.67	0.6	92 \$

Flanş Anahtar



Kat. No	Boyut		Boru Kapasitesi		Ağırlık kg	Adet Fiyatı
	inç	mm	inç	mm		
31400	12"	300	3/8 - 2 5/8	67	1.1	125 \$

Maşalı Boru Anahtarları 90° Çeneli



Kat. No	Boyut		Boru Kapasitesi		Ağırlık kg	Adet Fiyatı
	inç	mm	inç	mm		
19161	12 ½	310	1	25	0.8	63 \$
19171	16 ½	420	1 ½	40	1.4	146 \$
19181	22	560	2	50	2.7	125 \$
19191	24 ½	625	3	80	4.1	236 \$
19201	29 ½	750	4	100	4.9	320 \$

Ağır Tip Maşalı Boru Anahtarları



Kat. No	Boyut		Boru Kapasitesi		Ağırlık kg	Adet Fiyatı
	inç	mm	mm	mm		
18381	1	280	25	0,4	83 \$	
18391	1 ½	375	40	1,3	115 \$	
18401	2 ½	545	65	2,8	207 \$	
27931	3 ½	720	90	5,3	463 \$	

S" Çene Maşalı Boru Anahtarları



Kat. No	Boyut		Boru Kapasitesi		Ağırlık kg	Adet Fiyatı
	inç	mm	inç	mm		
19261	9 1/2	245	1/2	15	0,4	65 \$
19271	12 1/2	320	1	25	0,8	70 \$
19281	16 1/2	415	1 1/2	40	1,4	165 \$
19291	21	534	2	50	2,6	144 \$
19301	25	630	3	80	4,7	250 \$

Ford Pense



Kat. No	Boyut		Boru Kapasitesi		Ağırlık kg	Adet Fiyatı
	inç	mm	inç	mm		
18681	6 3/4	175	1	25	0.3	51 \$
18691	9 1/2	240	1 1/4	32	0.3	48 \$
18701	11 3/4	300	1 1/2	40	0.6	83 \$

SU Ford Pense



Kat. No	Boyut		Boru Kapasitesi		Ağırlık kg	Adet Fiyatı
	inç	mm	inç	mm		
80475	9 1/2	175	1	32	0.3	57 \$

Kurbağcık Anahtarları



Kat. No	Boyut		Boru Kapasitesi		Ağırlık kg	Adet Fiyatı
	inç	mm	inç	mm		
86902	6	150	3/4	20	0.1	46 \$
86907	8	200	7/8	25	0.2	49 \$
86912	10	250	1 1/8	30	0.3	60 \$
86917	12	300	1 5/16	35	0.6	83 \$
86922	15	375	1 11/16	40	1.3	130 \$
86927	18	450	2 1/16	50	2.3	192 \$
86932	24	600	2 7/16	60	4.2	353 \$

Teleskopik Lavabo Anahtarı



Kat. No	Nom. Boyut mm	Boru Kapasitesi mm	Ağırlık kg	Adet Fiyatı
46753	244-425	12-32	1.2	127 \$



Hafif Hizmet Tipi Zincirli Boru Anahtarları

Kat. No	Boyut		Zincir Uzunluğu		Ağırlık kg	Adet Fiyatı
	inç	mm	inç	mm		
31310	2	50	15¾	390	0.8	151 \$



Ağır Hizmet Tipi Zincirli Boru Anahtarları

Kat. No	Boyut		Zincir Uzunluğu		Ağırlık kg	Adet Fiyatı
	inç	mm	inç	mm		
31315	2	50	15¾	390	1.2	146 \$
31320	2½	60	20¼	500	2.7	284 \$
31325	3	80	20¼	500	3.7	349 \$
31330	4½	110	29	725	7.1	675 \$



Ağır Tip Zincirli Boru Anahtarları

Kat. No	Boyut		Zincir Uzunluğu		Ağırlık kg	Adet Fiyatı
	inç	mm	inç	mm		
92665	¼ - 2½	13 - 73	17½	445	5	648 \$
92670	¾ - 4	26 - 114	22½	572	10	878 \$
92675	1 - 6	33 - 168	32	813	13	1.190 \$
92680	1½ - 8	48 - 219	40½	1029	18	1.380 \$
92685	2 - 12	60 - 323	55½	1410	30	2.295 \$
92660	4 - 18	114 - 457	74½	1892	71	5.535 \$

Kayışlı Filtre Boru Anahtarı



Kat. No	Boru Kapasitesi		Kayış Uzunluğu		Kayış Geniřliđi		Adet Fiyatı
	inç	mm	inç	mm	inç	mm	
31335	2"	50	17"	425	½"	12	93 \$
31340	2"	50	17"	425	1 ⅛"	30	108 \$
31345	2"	50	30"	760	1 ⅛"	30	124 \$
31350	2"	50	24"	600	1 ⅛"	30	126 \$
31355	2"	50	24"	600	1 ⅛"	27	118 \$
31360	5"	125	29"	750	1 ¾"	45	190 \$
31365	5"	125	48"	1200	1 ¾"	45	229 \$
31370	5"	125	29"	750	1 ¾"	45	225 \$

Straplock Kayışlı Boru Kolu



Kat. No	Nom. Boyut mm	Açıklama	Ağırlık kg	Adet Fiyatı
42478	80-220mm	STRAPLOCK Kayışlı boru kolu	0.33	71 \$



P-TEC Plastik Pis Su Boru Makası

Kat. No	Açıklama	Ağırlık kg	Adet Fiyatı
40868	P-TEC 5000 Plastik pis su boru makası 50 mm	0.20	50 \$
37463	P-TEC 3240 32-40 mm Pis su boru kesme makası	0.20	51 \$

Model 300 Serisi Yumuşak Boru Bükme



Kat. No	Açıklama	Kapasitesi mm	Ağırlık kg	Adet Fiyatı
36962.	310 Tesisatçı boru bükme	5/8"	2,86	332 \$
36972	312 Tesisatçı boru bükme	3/4"	3,13	344 \$
36942	310m Tesisatçı boru bükme	10 mm	1,81	253 \$
36947	312m Tesisatçı boru bükme	12 mm	1,81	265 \$
36952	314m Tesisatçı boru bükme	14 mm	2,86	310 \$
36957	315m Tesisatçı boru bükme	15 mm	2,86	344 \$
36962	316m Tesisatçı boru bükme	16 mm	2,86	321 \$
36967	318m Tesisatçı boru bükme	18 mm	3,13	378 \$

Model 400 Serisi Bakır, Çelik ve Paslanmaz Boru Bükme



Kat. No	Açıklama	Kapasitesi mm	Ağırlık kg	Adet Fiyatı
36117	403 Boru bükme	3/16"	0,86	174 \$
36122	404 Boru bükme	1/4"	0,86	163 \$
36092.	405 Boru bükme	5/16"	1,18	205 \$
36097	406 Boru bükme	3/8"	1,18	174 \$
36132	408 Boru bükme	1/2"	2,45	304 \$
36112	406M Boru bükme	6 mm	0,68	163 \$
36092	408M Boru bükme	8 mm	1,18	204 \$
36102	410M Boru bükme	10 mm	1,18	180 \$
36127	412M Boru bükme	12 mm	2,45	294 \$

Model 600 Serisi Paslanmaz ve Titanyum Sert Boru Bükme



Kat. No	Açıklama	Kapasitesi mm	Ağırlık kg	Adet Fiyatı
38028	603 Ağır iş tipi boru bükme	3/16"	0,76	271 \$
38033	604 Ağır iş tipi boru bükme	1/4"	0,76	299 \$
38038.	605 Ağır iş tipi boru bükme	5/16"	1,84	299 \$
38043	606 Ağır iş tipi boru bükme	3/8"	1,84	417 \$
38048	608 Ağır iş tipi boru bükme	1/2"	2,76	402 \$
38053	606M Ağır iş tipi boru bükme	6 mm	0,76	253 \$
38038	608M Ağır iş tipi boru bükme	8 mm	1,84	278 \$
38058	610M Ağır iş tipi boru bükme	10 mm	1,84	426 \$
38063	612M Ağır iş tipi boru bükme	12 mm	2,76	489 \$

Circir Tipi Boru Bükme



Kat. No	Açıklama	Kapasitesi mm	Ağırlık kg	Adet Fiyatı
18741	10,12,14,15,16,18,22 mm Cırcırlı boru bükme	10-22 mm	3,85	702 \$

Üçlü Boru Bükme



Kat. No	Açıklama	Kapasitesi mm	Ağırlık kg	Adet Fiyatı
44852	456 Üçlü bükme	1/4"-/16"-3/8"	0,4	108 \$

Hidrolik Boru Bükme (Manuel Çalışma)



Tüm modeller ayaksızdır.

Kat. No	Kapasite (inç)	Pompa gücü kN	Kalıplar											Ağırlık kg	Adet Fiyatı
			3/8"	1/2"	3/4"	1"	1 1/4"	1 1/2"	2"	2 1/2"	3"	4"			
36518	3/8 - 2	80	✓	✓	✓	✓	✓	✓	✓	-	-	-	72	3.016 \$	
36523	3/8 - 3	130	✓	✓	✓	✓	✓	✓	✓	✓	✓	✓	156	4.900 \$	
27911	3/8 - 4	200	✓	✓	✓	✓	✓	✓	✓	✓	✓	✓	420	23.400 \$	

Ağır Tip Boru Kesiciler



Model 2A 32820

Kat. No	Açıklama	Boru Kapasitesi		Ağırlık kg	Adet Fiyatı
		inç	mm		
32820	Ağır hizmet tipi boru kesici	1/8 - 2	10 - 60	3.2	411 \$
33100	Yedek kesici bıçak	-	-	-	23 \$
32870	4 Tekerlekli ağır tip boru kesici	3/4 - 2	20 - 50	3.2	458 \$
33105	42-A Yedek kesici bıçak	-	-	-	32 \$

Kablo Makaslar



Kat. No	Model No	Maks. Kablo Kapasitesi (Yalıtım ile)	Ağırlık kg	Uzunluk	Adet Fiyatı
54278	MC-30	250 mm ² & 31 mm / 500mcm bakır/alüminyum	1.4 kg	525 mm	235 \$
54283	MC-50	500 mm ² & 50 mm / 1000mcm bakır/alüminyum	3.0 kg	770 mm	360 \$

PC116 Elektrikli Tüp Kesici



Kat. No	Açıklama	Ağırlık kg	Adet Fiyatı
70003	12 mm - 116 mm (1/2 inç - 4 1/2 inç) aralığında boru kesme makinesi	14	2.673 \$



Zincirli Taşınabilir Tristand® Mengene

Kat. No	Standart Bıçak	Boru Kapasitesi inç mm	Ağırlık kg	Adet Fiyatı
36273	3 ayaklı zincirli sehpa	1/8" - 6"	6-150	19,4 1.313 \$

Giyotin Tip Boru Kesiciler



2-12" arası çelik borular

Kat. No	Standart Bıçak	Bıçak Sayısı	Boru Kapasitesi inç mm	Ağırlık kg	Adet Fiyatı
73162	Giyotin tip 2-4 inç	4	2-4 50-100	6.0	1.560 \$
83080	Çelik boru için	4	4-6 100-150	13.0	2.013 \$
83145	Çelik boru için	4	6-8 150-200	15.0	2.632 \$
83165	Çelik boru için	4	8-12 200-300	19.0	3.240 \$
83085	Kalın etli çelik boru için	4	4-6 100-150	13.0	2.099 \$
83150	Kalın etli çelik boru için	4	6-8 150-200	15.2	2.720 \$
83170	Dökme demir boru için	4	8-12 200-300	19.1	3.243 \$



Autofeed 2'si 1 Arada Cırcırlı Bakır Boru Makası

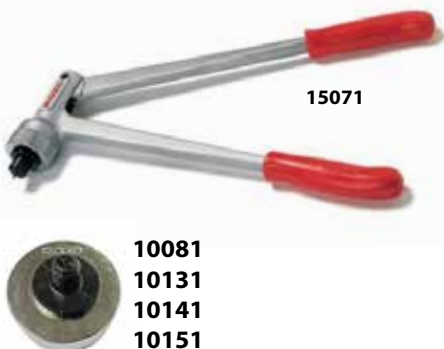
Kat. No	Açıklama	Kapasitesi mm	Ağırlık kg	Adet Fiyatı
32573	Cırcırlı bakır boru makası	6 - 28	0.49	81 \$
32975	Avuç içi boru kesici	3 - 16	0.1	35 \$
32985	Yakın mesafe boru kesici	5 - 24	0.15	37 \$
57018	C 15/22 Ctipi boru kesici	15-22	0,23	66 \$
60668	C 28 Boru kesme makası	28	0,21	55 \$
40617	101 Yakın mesafe boru kesici	6 - 28	0,15	56 \$

Teleskopik Vidali Boru Kesiciler



Kat. No	Açıklama	Standart Bıçak	Kapasitesi mm	Ağırlık kg	Adet Fiyatı
29963	35 S Çelik Boru makası	29973	5 - 38	0.45	79 \$
31803	65 S Çelik B oru makası	29973	6 - 67	0.73	170 \$
33070	Boru makası 6-60 mm	33190	6 - 60	0.91	170 \$
66737	Boru makası 6 - 35	33185	6 - 35	0.47	82 \$
32915	Boru makası 3 - 25 mm	33165	3 - 25	0.40	69 \$
97212	Boru makası 5 - 28 mm	96397	5 - 28	0.68	110 \$
32925	Boru makası 5 - 28 mm	33165	5 - 28	0.68	79 \$

Boru Şişirme Aleti



Kat. No	Açıklama	Kapasitesi mm	Ağırlık kg	Adet Fiyatı
16971	Boru şişirme seti	12-14-16-18-22-28-32-40 mm	4.30	1.069 \$
15071	Boru şişirme aleti	1 1/2"	0.70	425 \$
10081	Şişirme kafası 15 mm	15 mm	0.24	200 \$
10131	Şişirme kafası 22 mm	22 mm	0.30	205 \$
10141	Şişirme kafası 34 mm	34 mm	0.26	148 \$
10151	Şişirme kafası 35 mm	35 mm	0.26	225 \$

Plastik Boru Kesme Makasları



Kat. No	Açıklama	Kapasitesi mm	Uzunluk	Adet Fiyatı
23488	PC-1250 Tek darbeli makas	3 - 42	0.10	43 \$
23493	PC-1375 Tek darbeli makas (alüminyum)	3 - 35	0.32	81 \$
23498	RC-1625 Cırcırlı makas (alüminyum)	3 - 42	0.70	127 \$
30088	RC-2375 Cırcırlı makas (alüminyum)	12 - 63	0.80	255 \$
26821	1435N Cırcırlı makas (alüminyum)	6 - 35	0.56	76 \$
27858	RC-1625 Yedek bıçak (23498 için)	-	0.14	41 \$
31647	Plastik boru makası	10 - 63	0.92	255 \$

Burgulu Rayba



Kat. No	Açıklama	Yedek Koni	Kapasitesi mm	Uzunluk	Adet Fiyatı
34955	2s 1/4-2" Burgulu rayba	34975	3 - 50	3.2	512 \$
34142	Bakır boru temizleme fırçası	-	-	0.9	49 \$
34965	İç dış rayba	-	6 - 40	0.11	49 \$
29993	12-50mm Çapak alma	-	12-50	-	135 \$
29983	6-36mm Çapak alma	-	6-36	-	79 \$

1 Mt. Metrik Yiv Metre



Kat. No	Açıklama	Ağırlık (kg)	Adet Fiyatı
76827	1 Mt. Metrik yiv metre	-	71 \$

Model 600-I Elektrikli El Paftası



Kat. No	Açıklama	Kapasitesi mm	Uzunluk	Adet Fiyatı
44878	600-I 1/2" - 3/4" - 1" - 1 1/4" Pafta kafaları ve mengene	BSPT	18.6	1.680 \$

Model 690-I Elektrikli El Paftası



Kat. No	Açıklama	Kapasitesi mm	Uzunluk	Adet Fiyatı
44933	690-I 1/2" - 3/4" - 1" - 1 1/4" - 1 1/2" - 2" Pafta kafaları ve mengene	BSPT	18.6	1.920 \$

El Tipi ve Elektrikli El Paftaları İçin Pafta Kafaları



Kat. No	Açıklama	Adet Fiyatı
65565	½" BSPT Pafta kafası	231 \$
65570	¾" BSPT Pafta kafası	231 \$
65575	1" BSPT Pafta kafası	242 \$
65580	1 ¼" BSPT Pafta kafası	242 \$
12553	1 ½" BSPT Pafta kafası	271 \$
12558	2" BSPT Pafta kafası	271 \$

El Tipi ve Elektrikli El Paftaları İçin Pafta Tarakları



Kat. No	Açıklama	Adet Fiyatı	Kat. No	Açıklama	Adet Fiyatı
45863	½" BSPT Pafta tarakları	105 \$	37825	½ NPT Tarak alaşım sağ	100 \$
45868	¾" BSPT Pafta tarakları	105 \$	37830	¾ NPT Tarak alaşım sağ	100 \$
45873	1" BSPT Pafta tarakları	121 \$	37835	1" NPT Tarak alaşım sağ	116 \$
45878	1 ¼" BSPT Pafta tarakları	121 \$	37840	1 ¼" NPT Tarak alaşım sağ	116 \$
45883	1 ½" BSPT Pafta tarakları	137 \$	37845	1 ½" NPT Tarak alaşım sağ	116 \$
45888	2" BSPT Pafta tarakları	137 \$	37850	2" NPT Tarak alaşım sağ	133 \$

Büyük Çaplı Boru Standı



Kat. No	Model No	Açıklama	Yükseklik Ayarı En Alçak - En Yüksek inç	En Yüksek cm	Maks. Boru Kapasitesi inç	cm	Maks. Ağırlık Kapasitesi inç	cm	Ağırlık kg	Adet Fiyatı
96372	RJ-624	Büyük çaplı boru standı	16 - 31	41 - 79	24	610	4500	2041	75,7	5.000 \$

Yağdanlık



Kat. No	Açıklama	Ağırlık kg	Adet Fiyatı
73442	5 litre Kesme yağı için yağdanlık	9.4	600 \$

Mikro Pres Sıkma Aleti



Kat. No	Açıklama	Ağırlık kg	Adet Fiyatı
76968	RP 115 Akülü Sıkma Makinesi	3.15	2.324 \$

Model 535 Nervürlü Demire Diş Açma Makinesi



10981

Kat. No	Açıklama	Ağırlık (kg)	Adet Fiyatı
10981	Model 535 Nervürlü demire diş açma makinesi (kafa dahil)	116	11.700 \$

Standart ekipman: Sadece 815A BSPT pafta kafası otomatik açılır sağ

Kat. No	Açıklama	Adet Fiyatı
97080	815A BSPT pafta kafası otomatik açılır sağ	1.113 \$
97045	531 Pafta kafası hızlı açılır m6-26 arası sağ/sol 1/4" - 1"	785 \$
97050	532 Pafta kafası hızlı açılır m27-52 arası sağ/sol 1 1/8" - 2"	785 \$
97070	BSPT 811A Hızlı açılır pafta kafası 1/8" - 2"	926 \$

Makine Aksesuarları

Kat. No	Açıklama	Adet Fiyatı
42365	Model 341 rayba	489 \$
42390	Model 820 tekerlek tipi makas	697 \$
97365	Kaplamalı boru için çene elemanları	287 \$
58007	1996 öncesinde üretilen 535 için makine sehpa adaptörü braket	287 \$
96517	Model MJ-1 535m sol diş açma kiti	967 \$
42415	Model 768 141 (model 535) için bağlantı kiti	316 \$
16723	Model 4135 141 (model 535m) yüksek ağırlıklı taşıyıcı için bağlantı kiti	853 \$
42405	Model 844 141 için kılavuz çubuk	305 \$
51005	Model 819 nipel aparatı 1/2" - 2"	867 \$
41620	Dişli kafalı motor gresi	40 \$

Taraklar

Kat. No	Model No	Adet Fiyatı	Kat. No	Model No	Adet Fiyatı
49795	M6	411 \$	76797	M26	411 \$
49805	M8	411 \$	50500	M27	411 \$
49815	M10	411 \$	50505	M30	411 \$
49820	M11	411 \$	50510	M33	411 \$
49825	M12	411 \$	50515	M36	411 \$
49830	M14	411 \$	50520	M39	411 \$
49835	M16	411 \$	50525	M42	411 \$
49840	M18	411 \$	50530	M45	411 \$
50480	M20	411 \$	50540	M48	411 \$
50485	M22	411 \$	50545	M50	411 \$
50490	M24	411 \$	50550	M52	411 \$
50495	M25	411 \$			



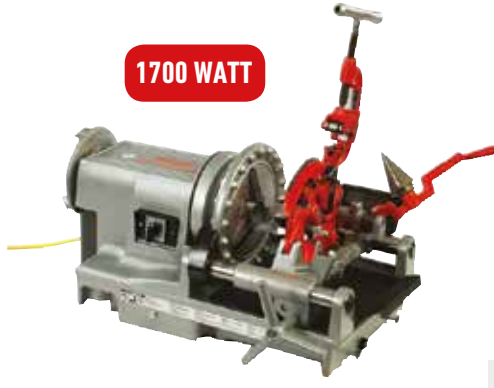
Diş Kesme Yağları

Kat. No	Açıklama	Ağırlık (kg)	Litre Fiyatı
15681	600 ml Sprey	0.6	17 \$
27521	Diş Açma ve Kesme Yağı (3.78 Litre)	3.78	41 \$

B-500 Portatif Ağzı Açma Makinesi



Kat. No	Açıklama	Adet Fiyatı
49303	B-500 Portatif kaynak ağzı açma makinesi 37,5 derece kesme kafası ile	7.160 \$
48858	30 derece kaynak ağzı açma kafası 6 bıçak 1 gres yağı 8 vida	2.130 \$
48863	37 1/2 derece kaynak ağzı açma kafası 37,5 derece kaynak ağzı açma kafası	2.025 \$
48873	6 bıçak 1 gres yağı 8 vida 6 bıçak 1 gres yağı 2 somun ve taşıma kutusu kiti	708 \$
48868	45 derece kaynak ağzı açma kafası 6 bıçak 1 gres yağı 8 vida	2.045 \$



Model 300 Compact Tezgah Tipi Pafta

Kat. No	Açıklama	Kapasite inç	Pafta Kafası Otomatik Açılan 815 A	Ağırlık kg	Adet Fiyatı
50697	2" Tezgah tipi pafta	1/8" - 2"	✓	52	6.250 \$



Model 1233 Tezgah Tipi Pafta

Kat. No	Açıklama	Kapasite inç	Hız dev/dak	Pafta Kafası Otomatik 815	Pafta Kafası Otomatik 928 A	Ağırlık kg	Adet Fiyatı
20215	3" Tezgah tipi pafta	1/8" - 3"	36	-	-	81	9.000 \$



Model 1224 Tezgah Tipi Pafta

Kat. No	Açıklama	Kapasite inç	Hız dev/dak	Pafta Kafası Kendinden Açılan 911	Pafta Kafası Kendinden Açılan 914	Ağırlık kg	Adet Fiyatı
26107	4" Tezgah tipi pafta	1/8" - 4"	36/12	✓	✓	210	12.750 \$

Tezgah Tipi Pafta Makineleri için Taraklar



Kat. No	Açıklama	Adet Fiyatı
18951	2" Kafalar için 1/2" - 3/4" alarım BSPT	281 \$
18971	2" Kafalar için 1/2" - 3/4" yüksek hız BSPT	416 \$
18961	2" Kafalar için 1" - 2" alarım BSPT	281 \$
18981	2" Kafalar için 1" - 2" yüksek hız BSPT	416 \$
51377	3" Kafalar için 2 1/2" - 3" yüksek hız BSPT	234 \$
33642	4" Kafalar için 2 1/2" - 4" yüksek hız BSPT	552 \$
Kat. No	Açıklama	Adet Fiyatı
47745	1/2" - 3/4" Tarak alarım NPT sağ	257 \$
47750	1" - 2" Tarak alarım NPT sağ	257 \$
47765	1/2" - 3/4" Tarak yüksek hız NPT sağ	354 \$
47770	1" - 2" Tarak yüksek hız NPT sağ	354 \$
26192	2 1/2" - 4" Tarak yüksek hız NPT sağ	625 \$

Tezgah Pafta Makine Sehpası (Seyyar)



Kat. No	Açıklama	Ağırlık kg	Adet Fiyatı
92462	No.150A 300 Compact, 1233, 535 ve 1224 için	46.8	1.768 \$
92457	100A Tezgah pafta makina sehпасı(model 1233)	34.5	1.082 \$
58077	250 Tekerlekli katlanır pafta tezgah sehпасı 2-3"	21	910 \$

975 Kombo Yiv Açma Aleti



Çelik kapasitesi : 1 1/4" - 6"
Paslanmaz çelik kapasitesi : 1 1/4" - 6"

Kat. No	Açıklama	Ağırlık kg	Adet Fiyatı
33033	975 Yiv açma aleti	11.9	2.132 \$
67662	300 ve 1233 Compact diş açma makinesi bağlantı adaptörü	13.6	827 \$
33588	975 Yiv açma aleti + 300 compact diş açma makinesi Adaptörü ve şasesi ile beraber	25.5	2.970 \$

915 Yerinde Yiv Açma Aleti



Çelik Kapasitesi : 1 1/4" - 6"
Paslanmaz Çelik Kapasitesi : 1 1/4" - 6"

Kat. No	Açıklama	Ağırlık kg	Adet Fiyatı
88232	915 Yiv açma aleti	10.5	2.507 \$
92437	915 Yiv açma silindiri seti 1 1/4" - 2 1/2"	0.9	692 \$
92447	915 Yiv açma silindiri seti 4" - 6" sch40	1.9	827 \$

916 Yiv Açma Alet (Tezgah Paftalarına Monte)



Kat. No	Açıklama	Ağırlık kg	Adet Fiyatı
48307R	916 Yiv açma aleti 300 c ve 1233	15	2.548 \$
45347	916 Yiv açma silindiri seti 1"	2.6	905 \$
69667	916 Yiv açma silindiri seti 1 1/4" - 2 1/2"	2.6	1.259 \$

Model 920 Yiv Açma Makinesi



Kat. No	Açıklama	Ağırlık kg	Adet Fiyatı
95782	920 2" - 6" sch 40'lık, 8" - 12" sch 40'lık ve 14" - 16" Standart yiv açma Makinesi standart yiv açma setleri	90,3	23.750 \$



918-I Yiv Açma Makinesi

Kat. No	Açıklama	Ağırlık kg	Adet Fiyatı
65902	Yiv açma makinesi komple. 230 v	84,1	17.565 \$



Manuel Test Pompası

Kat. No	Açıklama	Ağırlık kg	Adet Fiyatı
50072	1450 Test pompası 50 bar	6,4	900 \$



Elektrikli Test Pompası

Kat. No	Açıklama	Ağırlık kg	Adet Fiyatı
19021	1460 E Elektrikli test pompası 25 bar	20	1.742 \$
43676	Kontrol bloğu (60 bar)	2	326 \$

Radyatör Temizleme Makineleri DP-13



1.3 Bar

Kat. No	Model No	Motor	Akış hızı (lt/dak)	Tahliye kafası (m)	Tank (lt)	En yüksek sıcaklık (°C)	Uygulamalar	Ağırlık kg	Adet Fiyatı
57276	DP-13	0.15 HP, 110 W	40	10	13	50	Kireç çözme Yenileme	6	1.352 \$

Radyatör Temizleme Makineleri DP-24



2.0 Bar

Kat. No	Model No	Motor	Akış hızı (lt/dak)	Tahliye kafası (m)	Tank (lt)	En yüksek sıcaklık (°C)	Uygulamalar	Ağırlık kg	Adet Fiyatı
34051	DP-24	0.45 HP, 330 W	90	20	35	50	Kireç çözme Yenileme	9	1.976 \$

Delik Açma (Branşman) Makinesi (Kapasite 3" - 76 mm)



Kat. No	Açıklama	Ağırlık kg	Adet Fiyatı
76787	HC-300 3" Delik açma makinesi 230 V	14	3.354 \$

Delik Açma (Branşman) Makinesi (Kapasite 4 3/4" - 120 mm)



Kat. No	Açıklama	Ağırlık kg	Adet Fiyatı
57597	HC-450 4 3/4" Delik açma makinesi 230 V	19	4.784 \$

Model 590L Demir Kesme Testeresi



Kat. No	Açıklama	Ağırlık kg	Adet Fiyatı
26641	Demir kesme testeresi 2200W 50 Hz	23,0	2.028 \$
58466	Elmas testere ağzı 305x25.4 70 diş	1.12	562 \$
58476	Elmas testere ağzı 355x25.4 80 diş	1.70	634 \$

Model 345 DL Manuel Havşa Açma Aleti



Kat. No	Açıklama	Ağırlık kg	Adet Fiyatı
23337	3/16, 1/4, 5/16, 3/8, 1/2 dış çap borular	1,30	234 \$
23332	3/16, 1/4, 5/16, 3/8, 7/16, 1/2, 5/8 dış çap borular	1,20	141 \$
41162	Manuel havşa açma aleti	1,30	323 \$

Manyetik Torpido Terazisi



Kat. No	Açıklama	Ölçü	Ağırlık kg	Adet Fiyatı
22398	Manyetik torpido terazisi	23 cm	0,15	47 \$

**Micro LM-100 Lazer Mesafe Ölçer**

Kat. No	Açıklama	Ağırlık kg	Adet Fiyatı
36158	50 mt. Lazer mesafe ölçer	0.2	248 \$

**Micro CL-100 Lazer Distomat Yatay/Dikey**

Kat. No	Açıklama	Ağırlık kg	Adet Fiyatı
38758	Otomatik düzeltmeli lazer terazi kiti*	5	260 \$

**Micro IR-200 Lazer Sıcaklık Ölçer**

Kat. No	Açıklama	Ağırlık kg	Adet Fiyatı
36798	Lazer sıcaklık ölçer	0.5	250 \$

**Micro CD-100 Yanıcı Gaz Kaçak Dedektörü**

Kat. No	Açıklama	Ağırlık kg	Adet Fiyatı
36163	Micro yanıcı gaz kaçak dedektörü	0.45	281 \$
31948	Yedek Sensör		130 \$

**Micro HM-100 Sıcaklık ve Nem Ölçer**

Kat. No	Açıklama	Ağırlık kg	Adet Fiyatı
37438	Sıcaklık ve nem ölçer	0.42	676 \$

Micro CM-100 Dijital Pens Ampermetre



Kat. No	Açıklama	Ağırlık kg	Adet Fiyatı
37428	Dijital pens ampermetre	0.70	416 \$

DM-100 Dijital Multimetre



Kat. No	Açıklama	Ağırlık kg	Adet Fiyatı
37423	Dijital multimetre	0.60	292 \$

Micro Kablosuz El Tipi Gözlem Kamerası



Kat. No	Açıklama	Ağırlık kg	Adet Fiyatı
63888	CA-350X micro CA-350X kablosuz (Bluetooth) + (Wifi) denetleme kamerası	2.5	1.224 \$
55903	CA-350 Akülü denetleme kamerası	2.5	980 \$
37108	90 cm Kablo uzatması	0.3	123 \$
37113	180 cm Kablo uzatması	0.68	215 \$
37103	90 cm 17 mm Kameralı kablo	0.3	230 \$
37098	1 mt. 6 mm Kameralı kablo	0.1	281 \$
37093	4 mt. 6 mm Kameralı kablo	0.4	505 \$

Micro CA-25 Dijital Gözlem Kamerası

- 2,7 inç ekrana ve 4 fit uzunlukta sabit görüntüleyiciye sahip salt görüntüleme özellikli monitör
- Koruyucu depolama ve taşıma işlemleri için dayanıklı bir üfleme yoluyla kalıplanmış çanta içerir
- Su geçirmez kamera kafasında ayarlanabilir LED'ler ile karanlık alanları aydınlatır
- Daha iyi görüntüleme seçenekleri için görüntüleri 180° döndürür
- Kullanımı kolay arayüz ile rahat kavranır sap tasarımı
- Kamera başlığı ve kablo uzunluğu 4 ft (120 cm)



Kat. No	Açıklama	Ağırlık kg	Adet Fiyatı
40043	Dijital Gözlem Kamerası	2,1	332 \$

Kanal / Boru Görüntüleme Kameraları



Kat. No	40783 MicroDrain	77593 MicroDrain Vericili	70808 NanoReel
Boru çapları için:	30 - 100 mm	32 - 75 mm	40 - 101 mm
Kamera kafası	22 mm	22 mm	25 mm
Den itibaren 90° dirseklerden geçer	40 mm	40 mm	64 mm
İtme kablosu uzunluğu	10 metre	20 metre	30 metre
Kablo çapı	8.3 mm (esnek)	8.3 mm (esnek)	6.7 mm (esnek)
Noktasal tespit sondası (512 hz)	-	Standart	Standart
Sonda sinyal gücü	-	Düşük	Düşük
Tambura bağlanan Kamera modeli	CA-300	CA-350 X	LAPTOP ve IPAD
Ağırlık (kg)	3.9	5.25	5.8
Fiyat	4.992 \$	7.800 \$	9.360 \$



19268



16728

Dedektör ve Sinyal Vericileri

Kat. No	Açıklama	Ağırlık kg	Adet Fiyatı
19243	Scout kamera/sonda tespit dedektörü	4,2	3.235 \$
16728	Sonda verici	0.18	742 \$
19268	Kanal açma spirali için adaptör	0.25	186 \$



21943



76898

SeekTech Hat Tespit Dedektörü

Kat. No	Açıklama	Ağırlık kg	Adet Fiyatı
21943	SR-20 SeekTech dedektör	3.8	5.720 \$
76898	SR-24 SeekTech dedektör	4.0	8.240 \$

SeekTech® SR-60



Kat. No	Açıklama	Ağırlık kg	Adet Fiyatı
30123	SeekTech dedektör	2.3	7.725 \$

SeekTech ST-510 Sinyal Vericisi

Kat. No	Açıklama	Ağırlık kg	Adet Fiyatı
21953	SeekTech ST-510 verici / 10 watt	4,1	5.100 \$

SeekTech ST-305

Kat. No	Açıklama	Ağırlık kg	Adet Fiyatı
21948	SeekTech verici	1.9	2.575 \$

ST-330 Bluetooth Özellikli Hat Vericisi

Kat. No	Açıklama	Ağırlık kg	Adet Fiyatı
49343	Hat verici	5	5.768 \$
45433	2 Adet akü 18V + 1 adet şarj cihazı set	2,5	850 \$

SeekTech Sinyal Kelepçesi

Kat. No	Açıklama	Ağırlık kg	Adet Fiyatı
20973	SeekTech 4" (100 mm) sinyal kelepçesi	0,9	1.010 \$

K25 El Tipi Kanal Temizleme

Kat. No	Açıklama	Spirel Boyutu inç x ft	mm x m	Ağırlık kg	Adet Fiyatı
58890	K25 El kanal temizleme	5/16x 25	25x75	3.6	315 \$



K-3 / K-6 Tuvalet Spiralleri

Kat. No	Açıklama	Spiral Boyutu		Ağırlık	Adet Fiyatı
		inç x ft	mm x m	kg	
59787	K-3 Tuvalet spirali	½ x 3	12x1	1.9	89 \$
56658	K-6 Tuvalet spirali	½ x 6	12x2	2.5	136 \$



Kwik-Spin El Tipi Kanal Temizleme

Kat. No	Açıklama	Spiral Boyutu	Ağırlık	Adet Fiyatı	
		inç x ft	mm x m	kg	
57038	Kwik-Spin	¼ x 25	6.3 x 7.6	1.6	84 \$



Otomatik Besleme Mekanizmalı Power Spin

Kat. No	Açıklama	Spiral Boyutu		Ağırlık	Adet Fiyatı
		inç x ft	mm x m	kg	
57043	PowerSpin	½ x 25	6.3 x 7.6	2.2	125 \$
42163	Yedek Sprali 7,6mt. Spiral	½ x 25	6.3 x 7.6	1.4	34 \$



K-45 AF Kanal Açma Makineleri

Kat. No	Kapasite	Spiral Boyutu		Açıklama	Adet Fiyatı
		10 mm x 10.7 m	8 mm x 7.6 m	Taşıma Çantası	
36033	30 - 50	-	✓	-	832 \$
36043	30 - 75	✓	✓	✓	1.092 \$

Kat. No	Açıklama	Adet Fiyatı
56782	8 mm Yedek spiral 7.6 m	107 \$
76817	10 mm Yedek spiral Seti 10.7 m (uçlarıyla birlikte)	234 \$

Power Clear Kanal Açma Makinesi



Kat. No	Açıklama	Ağırlık	Ad Fiyatı
		kg	
59143	Tahliye kapasitesi 3/4 inç - 1 1/2 inç (20 mm - 40 mm) Ağırlık (5,4 kg) Çalışma hızı 450 dev/dak Kablo uzunluğu 30' 9 mt Motor 230V, 120W, 0,5 Amp, 50Hz Standart ekipman PowerClear, hortum uzatması	5,4	562 \$

Kat. No	Açıklama	Uzunluk	Ağırlık	Adet Fiyatı
			kg	
55983	6 mm yedek spiral	9 mt	2,90	50 \$



K-40 Portatif Kanal Açma Makinesi

Kat. No	Açıklama	Ağırlık kg	Ad.Fiyatı
71742	Makine, şunlarla birlikte: AUTOFEED Kılavuz hortumu Metal profil gövde C-131C-SB, 5/16" (8 mm) x 35' (10,7 m) İç tamburlu Bombeli spiral Spiral boyu : 10,7 m	15	1.664 \$



K-50 Portatif Kanal Açma Makinesi

Kat. No	Açıklama	Ağırlık kg	Ad.Fiyatı
11991	K-50 AUTOFEED Kılavuz Hortumu Metal Profil Gövde C-131C-SB, 5/16" (8 mm) x 35' (10,7 m) İç Tamburlu Bombeli Spiral	33.6	2.132 \$



Kanal Açma Eldiveni

Kat. No	Açıklama	Kapasite mm	Ağırlık kg	Adet Fiyatı
59205	A1 Sol Kanal Açma Eldiveni	Büyük Boy	0,2	58 \$
59295	A2 Sağ Kanal Açma Eldiveni	Büyük Boy	0,2	58 \$

K-60 Tambursuz Kanal Temizleme Makinesi



Kat. No	Kapasite (mm)	Motor (230 V)	Sol Eldiven	Standart Ekipmanlar				Ağırlık (kg)	Adet Fiyatı
				Kılavuz Hortumu	22 mm Spiral Takımı	Uç Takımı	16 mm Spiral Takımı		
94497	30 - 150	✓	✓	✓	✓	✓	✓	63.6	2.703 \$

K-60 Yedek Spiraller

Spiral Setleri

Kat. No	Açıklama	Adet Fiyatı	Kat. No	Açıklama	Adet Fiyatı
62270	16 mm x 2.3 mt Spiral	63 \$	61630	22 mm Yedek spiral sepeti 23.0 mt	624 \$
62275	22 mm x 4.6 mt Spiral	130 \$	59365	16 mm Yedek spiral sepeti 13.7 mt	614 \$
			94492	16 mm Yedek spiral sepeti 11.5 mt	598 \$

K-750 Tamburlu Kanal Temizleme Makinesi



Kat. No	Kapasite (mm)	Motor (230 V)	Eldiven Çifti	Standart Ekipmanlar		Ağırlık (kg)	Adet Fiyatı
				Kılavuz Hortumu	C-100 IC spiral ve uçlar 20 mm x 30.5 m		
61517	75-200	✓	✓	✓	✓	123.7	8.164 \$

K-400 Tamburlu Kanal Temizleme Makinesi



Kat. No	Kapasite (mm)	Motor (230 V)	Eldiven	Standart Ekipmanlar				Ön kılavuz hortumu	Ağırlık (kg)	Adet Fiyatı
				T-260 Alet takımı	C-32 IW 10 mmx23 m	C-45 IW 12 mmx23 m	Autofeed			
27033	50-110	✓	✓	✓	-	✓	-	-	40.0	1.368 \$
28103	50-110	✓	✓	✓	-	✓	✓	✓	41.8	1.612 \$

Kat. No	Açıklama	Adet Fiyatı	Kat. No	Açıklama	Adet Fiyatı
87582	C-32 IW spiral 10 mm x 23 m	245 \$	37847	C-32 IC 10 mm yedek spiral 23 m	297 \$
87597	C-45 IW spiral 12 mm x 23 m	400 \$	26773	AUTOFEED Besleme kolu K-400	286 \$



Sipariş Üzerine Gelir



K-750 Tamburlu Kanal Temizleme Makinesi (Otomatik Spiral Besleme)

Kat. No	Kapasite (mm)	Motor (230 V)	Eldiven	Çifti	Standart Ekipmanlar		Ağırlık (kg)	Adet Fiyatı
					Kılavuz Hortumu	C-100 HC spiral ve uçlar 20 mm x 30.5 m		
44157	100-200	✓	✓	✓	✓	✓	112.4	4.836 \$

Kat. No	Açıklama	Adet Fiyatı
58192	C-24 HC spiral 16 mm x 30,5 m	484 \$
47432	C-100 HC spiral 20 mm x 30,5 m	546 \$



YENİ

K9-12 Global Flexshaft

Kat. No	Kapasite mm	Açıklama	Ağırlık		Adet Fiyatı
			LB	KG	
76188	K9-12	Tahliye Kapasitesi (Nom32mm – 50mm Kablo Çapı (Kılıfsız 1/4"; (6 mm) Kablo Kompleksi. Çap (Kılıfı 3/8quot; (9,5mm) Kablo Montaj Uzunluğu 30' (9m) Dönme Hızı Maksimum 2500 dd	10,00	4,30	858 \$



K9-102 Global Flexshaft

Kat. No	Kapasite mm	Açıklama	Ağırlık		Adet Fiyatı
			LB	KG	
64268	K9-102	FLEXSHAFT, K9-102 GLOBAL 1 1/4 - 2 inç (32 – 50 mm). Boru 50 fit (15,2 m), 1/4 inç (6 mm) kablo ve kit içerir	24,30	11,02	1.976 \$



K9-204 Global 2 Flexshaft

Kat. No	Kapasite mm	Açıklama	Ağırlık		Adet Fiyatı
			LB	KG	
64278	K9-204	FLEXSHAFT, K9-204 GLOBAL 2 - 4 inç (50 - 100 mm). Boru 70 fit (21,3 m), 5/16 inç (8 mm) kablo ve kit içerir	37,30	16,92	2.912 \$

KJ-1590 Su Jeti Kanal Temizleme Makinesi

TİTRESİM ÖZELLİĞİ

Sipariş Üzerine Gelir



Kat. No	Açıklama	Ağırlık kg	Adet Fiyatı
35511	230 V Motor Standart kit KJ-1590: 58436 İtme Nozülü 1/4" 58446 Tesir Nozülü 1/4" 20 m x 1/4" hortum Bar:80 15LT/DK	52	6.032 \$

KJ-3100 Su Jeti Kanal Temizleme Makinesi



Kat. No	Açıklama	Ağırlık kg	Adet Fiyatı
37413	KJ-3100 Titreşimli Su Jeti - H-111 ve H-112 1/4" NPT Nozülleri - H-38 Hortum Makarası, 200' (61 m) x 3/8" ID Su Jeti Hortumu - 50' (15 m) x 3/8" ID Jet/Yıkama Hortumu - FV-1 Ayak Valfi- Nozul Temizleme Aleti - HW-30 Yıkama Tabancası - Kök Korucu Kesme Nozülü - HF-4 Hızlı Bağlantı Hortumu	125 (Hortum Makarası olmadan 97)	13.000 \$

T1 (22 mm) Bağlantılı Spiraller için Spiral Uçları

C-10, C-44 IC, C-45 IC, 46 IC spiraller için

Kat. No	Model	Spiral Ucu Boyutu	Açıklama	Yedek Bıçaklar	Adet Fiyatı
27642	T-125	STANDART	Geri alma burgulu ucu	-	45 \$
62940	T-101	STANDART	Düz geri alma ucu	-	48 \$
98055	T-102	STANDART	Düz geri alma ucu	97920	48 \$
62850	T-105	2 1/2" 65 mm	Yağ kesici spiral ucu	97935	65 \$
62855	T-110	2 1/4" 57 mm	Testere dişli kesici ucu	97835	58 \$
62870	T-114	-	Zincirli kırıcı spiral ucu	98005	65 \$
62920	T-150-1	3" 75 mm	Köpek balığı diş kesici ucu	-	78 \$

T2 (16 mm) Bağlantılı Spiraller için Spiral Uçları

C-4, C-6, C-7, C-8, C-9, C-31, C-32, C-33, C-44 IW ve C-45 IW spiraller için.

Kat. No	Model	Spiral Ucu Boyutu	Uyumlu Model	Açıklama	Yedek Bıçaklar	Adet Fiyatı
62990	T-201	125 mm (5") uzunluk	K-45AF, K-40, K-60, K-400, K-750	Geri Alma Düz spiral ucu	-	32 \$
63000	T-203	1 7/8" 22 mm	K-45AD, K-40, K-60, K-400, K-750	Helezonik burğu	-	32 \$
63005	T-205	35 mm (1 3/8")	K-45AF, K-40, K-60, K-400, K-750	C tipi kesici tipi spiral ucu	97895	32 \$
63020	T-208	1 1/2" 40 mm	K-45AD, K-40, K-60, K-400, K-750	Spiral kesici uç	97835	32 \$
63030	T-210	25 mm (1")	K-45AF, K-40, K-60, K-400, K-750	Maça kesici spiral ucu	98000	32 \$
63040	T-212	1 3/4" 44 mm	K-45AD, K-40, K-60, K-400, K-750	Maça kesici ucu	92850	32 \$
63280	T-218	-	K-45AF, K-40, K-60, K-400, K-750	Baca fırçası	-	177 \$
55457	T-225	75 mm (3")	K-45AF, K-40, K-60, K-400, K-750	Geri alma spiral ucu	-	42 \$
62995	T-202	29 mm (1 1/8")	K-45AF, K-40, K-60, K-400, K-750	Helezonik uç	-	32 \$
63060	T-216	50 mm (2")	K-45AF, K-40, K-60, K-400, K-750	Zincirli kırıcı uç	-	224 \$

Spiral Uçları

<p>Düz Geri Alma Ucu Tıkanıklığı bulmak ve parçalamak ya da doğru uca karar vermek üzere numune almak için.</p> <p>Sip.Kodu: 62850 Sip.Kodu: 27642</p>	<p>Geri Alma Ucu Borularda ikinci uç olarak kullanılmak için. Düz geri alma ucundan geriye kalan tıkanıklıkları parçalar.</p> <p>Sip.Kodu: 63105 Sip.Kodu: 63195</p>	<p>Cengel Tip Geri Alma Ucu Borularda, kancalama ve parçalamaya gerektiren güçlü ve yoğun kök tıkanıklıkları için.</p> <p>Sip.Kodu: 63200</p>	<p>Geri Alma Burgusu Boru içerisinde kırılmış yada kaybolmuş spiralleri aramak için.</p> <p>Sip.Kodu: 62990 Sip.Kodu: 62855</p>	<p>Yassı Kesici Burguların kullanılmadığı hatları ve zemin idilerini açmak için.</p> <p>Sip.Kodu: 63040 Sip.Kodu: 63030 Sip.Kodu: 62880</p>	<p>Dınar Bağlı Geri Alma Ucu Arka arkaya monte edilen bağlantıları temizlemek için. Örneğin: Spiralin aşağıya beslenmesi gereken lavabolarda.</p> <p>Sip.Kodu: 63065</p>	<p>Yağ Kesici Spiral Ucu Beterjanlar yüzünden kötü bir şekilde yağlanmış ve açılması gereken borular için.</p> <p>Sip.Kodu: 62870</p>	<p>Spiral Testere Dişli Kesici Herhangi bir tıkanıklık, kök, paçavrayı, çubuğu, vs. temizlemek için.</p> <p>Sip.Kodu: 62920</p>
<p>Testere Dişli Kesici Kökler tarafından sıkıca tıkanmış borular için. Spiz tasarımı kesicinin bora içerisinden takılmadan çıkmasını sağlar.</p> <p>Sip.Kodu: 61970 Sip.Kodu: 61975</p>	<p>Testere Burgulu Kesici Uç Kökler, yaprak kalıntıları, çalılar, talastar, kumtaşları ve torbalar ile tıkanmış ana kanalizasyon boruları için.</p> <p>Sip.Kodu: 62920 Sip.Kodu: 63020</p>	<p>Köpek Balığı Diş Kesici Ucu Boruları çeperlerine yapışmış malmelerden temizlemek için.</p> <p>Sip.Kodu: 98055</p>	<p>Dört Bıçaklı Testere Dişli Kesici Kimyasal borular gün-şerhşims ve kalınlamış tıkanıklıkları için.</p> <p>Sip.Kodu: 62930 Sip.Kodu: 63045</p>	<p>Gres "C" Tipi Kesici Uç Çöp öğütme giderleri ya da atık borusuna giden borulardaki yağ tıkanıklıkları için.</p> <p>Sip.Kodu: 63005</p>	<p>Genişleyen Uçlu Kesiciler Çeperlere yapışmış maddelerin ve lifli köklerin son temizliği için.</p> <p>Sip.Kodu: 61770 Sip.Kodu: 61825</p>	<p>Zincirli Uç Borulardaki birikintiler ve kazan borularının güçlü gerektiren temizliği için.</p> <p>Sip.Kodu: 62940</p>	<p>Baca Fırçası Kazan boruları ve ısı eşanjörleri son temizliği için.</p>



ŞEHİR	SERVİS İSMİ	ADRES	TELEFON
Ankara	Anı Makina Bobinaj Elektrik	Ostim Mh. 1199 Sk. No:28 Yenimahalle	0312 354 76 24
Bursa	Vokart Ltd. Şti.	Gazlılar Cad. Erikli Bahçe Sok. No: 7/B Osmangazi	0224 254 48 75
Denizli	Örsler Bobinaj	Ahisinan Cad. 171 Sok. Sedef Çarşısı No: 9/10	0258 261 42 74
Erzincan	Bakırcıoğlu Elek. Mak.	Karaağaç Mah. Sümerbank Cad. 18 4 Merkez	0446 223 09 59
Gaziantep	Karashaşin Tic. Bob. Elk.	İsmetpaşa Mh. Şenyurt Cd. No:35 Şahinbey	0342 231 17 33
İstanbul	Fırat Dış Ticaret	Tersane Cad. Zincirli Han Sok. No:3/A Karaköy	0212 252 93 43
İstanbul	Kardeşler Bobinaj	Çağlayan Mah. Sinanpaşa Cad.No: 5 Çağlayan	0212 224 97 54
İstanbul	Nur Elektromekanik	Durusu Cad. No: 2A/10 Gürpınar / Beylikdüzü	0534 491 70 41
İstanbul	Altek Mekatronik	İçmeler Mah. Ankara Cad. Erdoğan Sok. No: 5/C Tuzla	0216 494 03 43
İstanbul	TRK Makine	Bağdat Cad. Adalı Sok. No: 8 Maltepe	0216 305 44 43
İzmir	Ulusal Teknik Servis	1203 SK. No: 18/C Baltalı İş Merkezi Yenışehir	0232 469 35 33
Kayseri	Akın Elektrik Bobinaj	Eski Şan. Bölgesi 5. Cad. No: 8	0352 336 41 23
Konya	Sözenler Bobinaj	Fevzi Çakmak Mah. Komsan İş Merkezi Anamur 10562 Sok. No: 8	0332 342 63 18
Mersin	Coşkun Bobinaj	Mahmudiye Mah. 4810 Sok. No: 68 Akdeniz	0324 337 31 61
Muğla	Başaran Teknik	Beldibi Cad. Sanayi Girişi No: 5/C Marmaris	0252 419 20 29
Samsun	Akış Bobinaj	Ulus Cad. Şan. Sit. Keresteciler Kısmı No: 40	0362 238 07 23
Uşak	Sistem Bobinaj	İslicce Mah. Annaç Sok. No: 4/A	0276 223 47 72
Sivas	Bayraktar Elektrik	Camii Kebir Mah. Mahkemeçarşısı Cad. No:40/C	0346 221 47 55

Plaj, Bahçe ve Park Vagon Tip Taşıma Arabası

125,00 \$

ERİŞİLEBİLİRLİK VE KOLAYLIK

Katlanır vagon sadece geniş bir iç mekana sahip olmakla kalmıyor, aynı zamanda yalnızca 8 inç'e kadar katlanabiliyor. Bu taşıma çantası sayesinde Katlanır vagon, kolay taşıma, kurulum ve eşyalarınızı en sevdiğiniz etkinliğe taşımak için mükemmeldir.

ZOR GÖREV

Katlanır vagon uzun süre dayanacak şekilde üretilmiştir. Katlanır vagon, dayanıklı 600 Denye kumaş kullanılarak üretilmiştir. Ağır hizmet tipi çerçeve, 150 pound'a kadar ekipmanı kolaylıkla taşımanıza olanak tanır. Tasarruf edeceğiniz arabaya gidiş ve dönüş yolculuklarını düşünün.

FONKSİYONEL ÖZELLİKLER

Tüm Katlanır hizmet vagonları, birden fazla yüzeyde (kaldırım, çim vb.) zahmetsiz taşıma için ayarlanabilir bir tutma koluyla birlikte gelir. Ayrıca içeceklerinizi güvenli ve sağlam tutmak için 2 adet file bardak tutucuya birlikte gelir.

**Sipariş No. KNG001**

Materyal	Material	Çelik ve Polyester
Taşıma Kapasitesi	Capacity	68 Kg
Açık Boyutu	Open Size	99.0x52.0x100.5 Cm
Kapalı Boyutu	Closed	75.5x52.0x22.0 Cm
Tekerlek Boyutu	Wheel Size	8"x4.0 Cm
Ürün Ağırlığı	Product Weight	10 Kg

Sandık ve Sepet Tipi Katlanır Alışveriş Arabası

27,00 \$

Çoğu zaman bu kadar çok eşyayı veya ağır bir şeyi taşımakta zorluk çekiyor ve başka birinin yardımına mı ihtiyaç duyuyorsunuz? Bu arabayı kullandığınızda ne kadar faydalı olacağını hayal bile edemezsiniz!

Çiftçi pazarlarında, bit pazarlarında, bakkallarda ve alışveriş merkezlerinde alışveriş yapmak, ofis malzemeleri ve aletlerini taşımak gibi sonsuz çeşitlilikte durumlarda kullanılabilir. Kullanılmadığı zamanlarda katlanabilir ve az yer kaplar.

Gövde malzemesi çevre dostu PP malzemedir, hafif, dayanıklı ve kullanımı güvenlidir. Araba, taşınması ve taşıması sağlam olan 77 lbs'ye kadar ağırlık taşıyabilir. Gücünüzü korumak için bunu çeşitli durumlarda kullanabilirsiniz. Şimdi bir tane satın alın!

**Sipariş No. KNG002**

Materyal	Material	PP, PVC, ABS, Steel
Taşıma Kapasitesi	Capacity	25 Kg
Açık Boyutu	Open Size	38.0x33.0x88.0 Cm
Kapalı Boyutu	Closed	38.0x36.0x8.0 Cm
Tekerlek Boyutu	Wheel Size	3"
Ürün Ağırlığı	Product Weight	2.1 Kg

**DXV15T****- €****15 L Taşınabilir Islak ve Kuru Süpürge**

Motor Gücü	1100W
Voltaj	230V/50 Hz
Hortum Çapı	48 mm
Kapasite	15 Litre
Hava Akışı	42.5(EU L/S)
Conta Basıncı	12 KPA
Kablo Uzunluğu	4.8 Metre
Ağırlık	6 Kg

**DXV23P****- €****23 L Islak ve Kuru Süpürge**

Motor Gücü	1150W
Voltaj	230 V/Hz
Hortum Çapı	48 mm
Kapasite	23 Litre
Hava Akışı	42.5 (EU L/S)
Conta Basıncı	13 KPA
Kablo Uzunluğu	3 Metre
Ağırlık	6.7 Kg

**DXV25S****- €****25 L Çelik Islak ve Kuru Süpürge**

Motor Gücü	1050W
Voltaj	230 V/ 50 Hz
Hortum Çapı	48 mm
Kapasite	25 Litre
Hava Akışı	37.8 (EU L/S)
Conta Basıncı	15 KPA
Kablo Uzunluğu	3 Metre
Ağırlık	7.8 Kg

**DXV34P-QT****- €****34 L Sessiz Islak ve Kuru Süpürge**

Motor Gücü	1050W
Voltaj	230 V/ 50 Hz
Hortum Çapı	48 mm
Kapasite	25 Litre
Hava Akışı	37.8 (EU L/S)
Conta Basıncı	15 KPA
Kablo Uzunluğu	3 Metre
Ağırlık	7.8 Kg

**DXV50S****- €****50 L Islak ve Kuru Süpürge**

Motor Gücü	1300W
Voltaj	230V/50 Hz
Hortum Çapı	64 mm
Kapasite	50 Litre
Hava Akışı	54.7 (EU L/S)
Conta Basıncı	19 KPA
Kablo Uzunluğu	6.1 Metre
Ağırlık	7.5 Kg

**DXAM2250****- €****Hava Taşıyıcı**

Motor Gücü	130W
Voltaj	230 V/Hz
Çalışma Pozisyonu	0° - 45° - 90°
Gürültü	< 60 dB(A)
Hava Akışı	236 (EU L/S)
Kablo Uzunluğu	3 Metre
Ağırlık	5.1 Kg



Hidrolik Tek Tesirli Silindirler (Yay Geri DönüŖlü)

SİLİNDİR MODEL	SİLİNDİR FİYATI	KAPASİTE (TON)	ÇALIŖMA STROKU	KULLANILAN POMPA MODELİ	POMPA FİYATI HORTUM+BAĞLANTI JAKI DAHİL	USD / ADET TOPLAM TAKIM FİYATI
RSC - 1010	104,00 \$	10	10 mm	CP - 700B	280,00 \$	384,00 \$
RSC - 1050	100,00 \$	10	50 mm	CP - 700B	280,00 \$	380,00 \$
RSC - 10100	135,00 \$	10	100 mm	CP - 700B	280,00 \$	415,00 \$
RSC - 10150	178,00 \$	10	150mm	CP - 700B	280,00 \$	458,00 \$
RSC - 2011	147,50 \$	20	11 mm	CP - 700B	280,00 \$	427,50 \$
RSC - 2050	130,00 \$	20	50 mm	CP - 700B	280,00 \$	410,00 \$
RSC - 20100	178,00 \$	20	100 mm	CP - 700B	280,00 \$	458,00 \$
RSC - 20150	234,00 \$	20	150mm	CP - 700B	280,00 \$	514,00 \$
RSC - 3013	178,00 \$	30	13 mm	CP - 700B	280,00 \$	458,00 \$
RSC - 3050	178,00 \$	30	50 mm	CP - 700B	280,00 \$	458,00 \$
RSC - 30100	234,00 \$	30	100 mm	CP - 700B	280,00 \$	514,00 \$
RSC - 30150	304,00 \$	30	150mm	CP - 700A	395,00 \$	699,00 \$
RSC - 5016	208,00 \$	50	16 mm	CP - 700B	280,00 \$	488,00 \$
RSC - 5050	247,00 \$	50	50 mm	CP - 700B	280,00 \$	527,00 \$
RSC - 50100	312,00 \$	50	100 mm	CP - 700A	395,00 \$	707,00 \$
RSC - 50150	386,00 \$	50	150mm	CP - 700A	395,00 \$	781,00 \$
RSC - 10016	390,00 \$	100	16 mm	CP - 700B	280,00 \$	670,00 \$
RSC - 10050	447,00 \$	100	50 mm	CP - 700A	395,00 \$	842,00 \$
RSC - 100100	600,00 \$	100	100 mm	CP - 700A	395,00 \$	995,00 \$
RSC - 100150	780,00 \$	100	150mm	CP - 700XL	485,00 \$	1.265,00 \$
RSC - 20050	1.050,00 \$	200	50 mm	ZCB-65 Elektrikli	1.625,00 \$	2.675,00 \$
RSC - 200100	1.215,00 \$	200	100 mm	ZCB-65 Elektrikli	1.625,00 \$	2.840,00 \$
RSC - 200150	1.365,00 \$	200	150mm	ZCB-65 Elektrikli	1.625,00 \$	2.990,00 \$



Hidrolik Tek Tesirli Delikli Silindirler (Yay Geri Dönüşlü)

MODEL	SİLİNDİR FİYATI	KAPASİTE (TON)	ÇALIŞMA STROKU	KULLANILAN POMPA MODELİ	POMPA FİYATI HORTUM+BAĞLANTI JAKI DAHİL	USD / ADET
						TOPLAM TAKIM FİYATI
RCH - 2050	277,00 \$	20	50 mm	CP - 700B	280,00 \$	557,00 \$
RCH - 20100	360,00 \$	20	100 mm	CP - 700B	280,00 \$	640,00 \$
RCH - 3050	338,00 \$	30	50 mm	CP - 700B	280,00 \$	618,00 \$
RCH - 30100	490,00 \$	30	100 mm	CP - 700B	280,00 \$	770,00 \$
RCH - 6050	768,00 \$	60	50 mm	CP - 700A	395,00 \$	1.163,00 \$
RCH - 60100	1.020,00 \$	60	100 mm	CP - 700A	395,00 \$	1.415,00 \$
RCH - 10075	1.585,00 \$	100	75 mm	CP - 700A	395,00 \$	1.980,00 \$



Hidrolik Çift Tesirli Yüksek Tonajlı Silindirler

MODEL	SİLİNDİR FİYATI	KAPASİTE (TON)	ÇALIŞMA STROKU	KULLANILAN POMPA MODELİ	POMPA FİYATI HORTUM+BAĞLANTI JAKI DAHİL	USD / ADET
						TOPLAM TAKIM FİYATI
RSC - 100200S	1.085,00 \$	100	200 mm	ZCB-65B Elektrikli	2.000,00 \$	3.085,00 \$
RSC - 100300S	1.450,00 \$	100	300 mm	ZCB-65B Elektrikli	2.000,00 \$	3.450,00 \$
RSC - 200150S	1.430,00 \$	200	150 mm	ZCB-65B Elektrikli	2.000,00 \$	3.430,00 \$
RSC - 200300S	2.215,00 \$	200	300 mm	ZCB-65B Elektrikli	2.000,00 \$	4.215,00 \$
RSC - 250150S	2.280,00 \$	250	150 mm	ZCB-65B Elektrikli	2.000,00 \$	4.280,00 \$
RSC - 250300S	2.755,00 \$	250	300 mm	ZCB-65B Elektrikli	2.000,00 \$	4.755,00 \$



HİDROLİK EL PRESİ (TEK TESİRLİ)

MODEL	PRES FİYATI	KAPASİTE (TON)	ÇALIŞMA STROKU	TAVSİYE EDİLEN POMPA MODELİ	POMPA FİYATI HORTUM+BAĞLANTI JAKI DAHİL	USD / ADET
						TOPLAM TAKIM FİYATI
HHY - 510F	600,00 \$	13	38 mm	ZCB - 700LD AKÜLÜ	2.710,00 \$	3.310,00 \$

HİDROLİK RULMAN ÇEKTİRME



MODEL	KAPASİTE	ÇALIŞMA STROKU	USD / ADET BİRİM FİYATI
HRC - 5	5 TON	50 mm	111,00 \$
HRC - 10	10 TON	60 mm	181,00 \$
HRC - 20	20 TON	70 mm	334,00 \$
HRC - 30	30 TON	70 mm	539,00 \$

MANUEL TEK TESİRLİ HİDROLİK POMPALAR



MODEL	YAĞ KAPASİTE	ÇALIŞMA BASINCI	USD / ADET BİRİM FİYATI (HORTUM+BAĞLANTI JAKI DAHİL)
CP - 700B	700 CC	700 Bar	280,00 \$
CP - 700A	2700 CC	700 Bar	395,00 \$
CP - 700XL	2300 CC	700 Bar	485,00 \$
CP - 1500B	1200 CC	1500 Bar	Fiyat Sorunuz

TEK TESİRLİ AYAK PEDALLI HİDROLİK POMPA



MODEL	YAĞ KAPASİTE	ÇALIŞMA BASINCI	USD / ADET BİRİM FİYATI (HORTUM+BAĞLANTI JAKI DAHİL)
CP - 700F	600 CC	700 Bar	345,00 \$

MANUEL ÇİFT TESİRLİ HİDROLİK POMPALAR



MODEL	YAĞ KAPASİTE	ÇALIŞMA BASINCI	USD / ADET BİRİM FİYATI (HORTUM+BAĞLANTI JAKI DAHİL)
CP - 700	3000 CC	700 Bar	485,00 \$

ELEKTRİKLİ HİDROLİK POMPALAR



MODEL	YAĞ KAPASİTE	ÇALIŞMA BASINCI	USD / ADET BİRİM FİYATI (HORTUM+BAĞLANTI JAKI DAHİL)
ZCB - 65 TEK TESİRLİ	8000 CC	700 Bar	1.625,00 \$
ZCB - 65B ÇİFT TESİRLİ	8000 CC	700 Bar	2.000,00 \$

SIRT ÇANTALI,ŞARJLI TEK TESİR HİDROLİK POMPA



MODEL	YAĞ KAPASİTE	ÇALIŞMA BASINCI	USD / ADET BİRİM FİYATI (HORTUM+BAĞLANTI JAKI DAHİL)
ZCB - 700LD AKÜLÜ	0.76 CC	700 Bar	2.710,00 \$

HİDROLİK BORU BÜKME (TEK TESİRLİ YAY GERİ DÖNÜŞLÜ)



MODEL	ÇALIŞMA STROKU	BORU BÜKME ÇAPI	BÜKME KALIPLARI	USD / ADET	TOPLAM FİYAT
SWG - 2A	250 mm	1/2"-2"	1/2",3/4",1",11/4",11/2",2"	475,00 \$	475,00 \$
SWG - 3B	320 mm	1/2"-3"	1/2",3/4",1",11/4",11/2",2",21/2",3"	860,00 \$	860,00 \$

KİLİTLİ HİDROLİK TEK TESİRLİ SİLİNDİRLER (YAY GERİ DÖNÜŞLÜ)



MODEL	KAPASİTE (TON)	ÇALIŞMA STROKU	KULLANILAN POMPA MODELİ	POMPA FİYATI HORTUM+BAĞLANTI JAKİ DAHİL	SİLİNDİR FİYATI	USD / ADET	TOPLAM TAKIM FİYATI
RSC-1050K	10	50 mm	CP - 700B	280,00 \$	165,00 \$	445,00 \$	445,00 \$
RSC-10100K	10	100 mm	CP - 700B	280,00 \$	207,00 \$	487,00 \$	487,00 \$
RSC-10150K	10	150 mm	CP - 700B	280,00 \$	265,00 \$	542,00 \$	542,00 \$
RSC-2050K	20	50 mm	CP - 700B	280,00 \$	210,00 \$	490,00 \$	490,00 \$
RSC-20100K	20	100 mm	CP - 700B	280,00 \$	259,00 \$	539,00 \$	539,00 \$
RSC-20150K	20	150 mm	CP - 700B	280,00 \$	321,00 \$	601,00 \$	601,00 \$
RSC-3050K	30	50 mm	CP - 700B	280,00 \$	237,00 \$	517,00 \$	517,00 \$
RSC-30100K	30	100 mm	CP - 700B	280,00 \$	294,00 \$	574,00 \$	574,00 \$
RSC-30150K	30	150 mm	CP - 700A	395,00 \$	357,00 \$	752,00 \$	752,00 \$
RSC-5050K	50	50 mm	CP - 700B	280,00 \$	300,00 \$	580,00 \$	580,00 \$
RSC-50100K	50	100 mm	CP - 700A	395,00 \$	386,00 \$	781,00 \$	781,00 \$
RSC-50150K	50	150 mm	CP - 700A	395,00 \$	477,00 \$	872,00 \$	872,00 \$
RSC-10050K	100	50 mm	CP - 700A	395,00 \$	516,00 \$	911,00 \$	911,00 \$
RSC-100100K	100	100 mm	CP - 700A	395,00 \$	668,00 \$	1.063,00 \$	1.063,00 \$
RSC-100150K	100	150 mm	CP - 700XL	485,00 \$	824,00 \$	1.309,00 \$	1.309,00 \$

TELESKOPİK HİDROLİK TEK TESİRLİ SİLİNDİRLER (YÜK GERİ DÖNÜŞLÜ)



MODEL	KAPASİTE (TON)	ÇALIŞMA STROKU	KULLANILAN POMPA MODELİ	POMPA FİYATI HORTUM+BAĞLANTI JAKİ DAHİL	SİLİNDİR FİYATI	USD / ADET	TOPLAM TAKIM FİYATI
RSC-15300T	15	150 mm	CP-700A	395,00 \$	530,00 \$	925,00 \$	925,00 \$
RSC-30300T	30	150 mm	CP-700XL	485,00 \$	970,00 \$	1.455,00 \$	1.455,00 \$
RSC-50300T	50	150 mm	ZCB65 Elektrik	1.625,00 \$	1.410,00 \$	3.035,00 \$	3.035,00 \$

ATLAS^{PRO} III

Yükünüzü Hafifletir

**Kaldırma ve Taşıma
Ekipmanları**

YUVARLAK CERASKALLAR



ATCY 053 65 \$

Kapasite	0.5 Ton
Kaldırma Yüksekliği	3 m
Test Yüğü	0.75 Ton
Zincir Donanım Sayısı	1
Yük Zinciri Ölçüsü	6 mm
Ağırlık	9 kg



ATCY 23 102 \$

Kapasite	2 Ton
Kaldırma Yüksekliği	3 m
Test Yüğü	3 Ton
Zincir Donanım Sayısı	2
Yük Zinciri Ölçüsü	6 mm
Ağırlık	14 kg

ATCY 055 82 \$

Kapasite	0.5 Ton
Kaldırma Yüksekliği	5 m
Test Yüğü	0.75 Ton
Zincir Donanım Sayısı	1
Yük Zinciri Ölçüsü	6 mm
Ağırlık	12 kg

ATCY 25 133 \$

Kapasite	2 Ton
Kaldırma Yüksekliği	5 m
Test Yüğü	3 Ton
Zincir Donanım Sayısı	2
Yük Zinciri Ölçüsü	6 mm
Ağırlık	18.3 kg



ATCY 013 74 \$

Kapasite	1 Ton
Kaldırma Yüksekliği	3 m
Test Yüğü	1.5 Ton
Zincir Donanım Sayısı	1
Yük Zinciri Ölçüsü	6 mm
Ağırlık	9.4 kg



ATCY 33 153 \$

Kapasite	3 Ton
Kaldırma Yüksekliği	3 m
Test Yüğü	4.5 Ton
Zincir Donanım Sayısı	2
Yük Zinciri Ölçüsü	8 mm
Ağırlık	21.7 kg

ATCY 015 90 \$

Kapasite	1 Ton
Kaldırma Yüksekliği	5 m
Test Yüğü	1.5 Ton
Zincir Donanım Sayısı	1
Yük Zinciri Ölçüsü	6 mm
Ağırlık	12.2 kg

ATCY 35 200 \$

Kapasite	3 Ton
Kaldırma Yüksekliği	5 m
Test Yüğü	4.5 Ton
Zincir Donanım Sayısı	2
Yük Zinciri Ölçüsü	8 mm
Ağırlık	29 kg

KÖŞELİ CERASKALLAR



ATCK 053 91 \$

Kapasite	0.5 Ton
Kaldırma Yüksekliği	3 m
Test Yüğü	0.75 Ton
Zincir Donanım Sayısı	1
Yük Zinciri Ölçüsü	6 mm
Ağırlık	10 kg

ATCK 055 112 \$

Kapasite	0.5 Ton
Kaldırma Yüksekliği	5 m
Test Yüğü	0.75 Ton
Zincir Donanım Sayısı	1
Yük Zinciri Ölçüsü	6 mm
Ağırlık	13 kg



ATCK 23 140 \$

Kapasite	2 Ton
Kaldırma Yüksekliği	3 m
Test Yüğü	3 Ton
Zincir Donanım Sayısı	1
Yük Zinciri Ölçüsü	8 mm
Ağırlık	18 kg

ATCK 25 166 \$

Kapasite	2 Ton
Kaldırma Yüksekliği	5 m
Test Yüğü	3 Ton
Zincir Donanım Sayısı	1
Yük Zinciri Ölçüsü	8 mm
Ağırlık	22.5 kg



ATCK 13 99 \$

Kapasite	1 Ton
Kaldırma Yüksekliği	3 m
Test Yüğü	1.5 Ton
Zincir Donanım Sayısı	1
Yük Zinciri Ölçüsü	6 mm
Ağırlık	12.5 kg

ATCK 15 122 \$

Kapasite	1 Ton
Kaldırma Yüksekliği	5 m
Test Yüğü	1.5 Ton
Zincir Donanım Sayısı	1
Yük Zinciri Ölçüsü	6 mm
Ağırlık	15 kg



ATCK 33 178 \$

Kapasite	3 Ton
Kaldırma Yüksekliği	3 m
Test Yüğü	4.5 Ton
Zincir Donanım Sayısı	2
Yük Zinciri Ölçüsü	8 mm
Ağırlık	24.5 kg

ATCK 35 235 \$

Kapasite	3 Ton
Kaldırma Yüksekliği	5 m
Test Yüğü	4.5 Ton
Zincir Donanım Sayısı	2
Yük Zinciri Ölçüsü	8 mm
Ağırlık	30 kg



ATCK 53 265 \$

Kapasite	5 Ton
Kaldırma Yüksekliği	3 m
Test Yüğü	7.5 Ton
Zincir Donanım Sayısı	2
Yük Zinciri Ölçüsü	10 mm
Ağırlık	39.5 kg

ATCK 55 330 \$

Kapasite	5 Ton
Kaldırma Yüksekliği	5 m
Test Yüğü	7.5 Ton
Zincir Donanım Sayısı	2
Yük Zinciri Ölçüsü	10 mm
Ağırlık	49 kg



ATCK 205 1.935 \$

Kapasite	20 Ton
Kaldırma Yüksekliği	5 m
Test Yüğü	30 Ton
Zincir Donanım Sayısı	8
Yük Zinciri Ölçüsü	10 mm
Ağırlık	211 kg

ATCK 105 620 \$

Kapasite	10 Ton
Kaldırma Yüksekliği	5 m
Test Yüğü	15 Ton
Zincir Donanım Sayısı	4
Yük Zinciri Ölçüsü	10 mm
Ağırlık	99 kg

ATCK 305 3.200 \$

Kapasite	30 Ton
Kaldırma Yüksekliği	5 m
Test Yüğü	45 Ton
Zincir Donanım Sayısı	12
Yük Zinciri Ölçüsü	10 mm
Ağırlık	284 kg

YÜK EMNİYETLİ CERASKALLAR**ATSOC 15 173 \$**

Kapasite	1 Ton
Kaldırma Yüksekliği	5 m
Test Yüğü	1.5 Ton
Zincir Donanım Sayısı	1
Yük Zinciri Ölçüsü	6 mm
Ağırlık	13.5 kg

ATSOC 1-12 295 \$

Kapasite	1 Ton
Kaldırma Yüksekliği	12 m
Test Yüğü	1.5 Ton
Zincir Donanım Sayısı	1
Yük Zinciri Ölçüsü	6 mm
Ağırlık	25.5 kg

**ATSOC 55 510 \$**

Kapasite	5 Ton
Kaldırma Yüksekliği	5 m
Test Yüğü	7.5 Ton
Zincir Donanım Sayısı	2
Yük Zinciri Ölçüsü	9 mm
Ağırlık	42 kg

ATSOC 5-12 765 \$

Kapasite	5 Ton
Kaldırma Yüksekliği	12 m
Test Yüğü	7.5 Ton
Zincir Donanım Sayısı	2
Yük Zinciri Ölçüsü	9 mm
Ağırlık	74.5 kg

**ATSOC 25 258 \$**

Kapasite	2 Ton
Kaldırma Yüksekliği	5 m
Test Yüğü	3 Ton
Zincir Donanım Sayısı	1
Yük Zinciri Ölçüsü	8 mm
Ağırlık	20.5 kg

ATSOC 2-12 377 \$

Kapasite	2 Ton
Kaldırma Yüksekliği	12 m
Test Yüğü	3 Ton
Zincir Donanım Sayısı	1
Yük Zinciri Ölçüsü	8 mm
Ağırlık	38 kg

**ATSOC 105 850 \$**

Kapasite	10 Ton
Kaldırma Yüksekliği	5 m
Test Yüğü	15 Ton
Zincir Donanım Sayısı	4
Yük Zinciri Ölçüsü	9 mm
Ağırlık	80 kg

ATSOC 10-12 1.275 \$

Kapasite	10 Ton
Kaldırma Yüksekliği	12 m
Test Yüğü	15 Ton
Zincir Donanım Sayısı	4
Yük Zinciri Ölçüsü	9 mm
Ağırlık	152 kg

**ATSOC 35 336 \$**

Kapasite	3 Ton
Kaldırma Yüksekliği	5 m
Test Yüğü	4.5 Ton
Zincir Donanım Sayısı	2
Yük Zinciri Ölçüsü	71 mm
Ağırlık	30 kg

ATSOC 3-12 520 \$

Kapasite	3 Ton
Kaldırma Yüksekliği	12 m
Test Yüğü	4.5 Ton
Zincir Donanım Sayısı	2
Yük Zinciri Ölçüsü	71 mm
Ağırlık	52.5 kg

HUBZUGLAR



ATH 0.5

95 \$

Kapasite	0.5 Ton
Çalışma Mesafesi	1.5 m
Test Yüğü	0.75 Ton
Zincir Donanım Sayısı	1
Yük Zinciri Ölçüsü	5 mm
Ağırlık	4 kg



ATH 0.7

125 \$

Kapasite	0.75 Ton
Çalışma Mesafesi	1.5 m
Test Yüğü	1.05 Ton
Zincir Donanım Sayısı	1
Yük Zinciri Ölçüsü	6 mm
Ağırlık	7 kg



ATH 1.5

153 \$

Kapasite	1.5 Ton
Çalışma Mesafesi	1.5 m
Test Yüğü	2.25 Ton
Zincir Donanım Sayısı	1
Yük Zinciri Ölçüsü	8 mm
Ağırlık	15 kg



ATH 3

218 \$

Kapasite	3 Ton
Çalışma Mesafesi	1.5 m
Test Yüğü	4.5 Ton
Zincir Donanım Sayısı	1
Yük Zinciri Ölçüsü	10 mm
Ağırlık	20 kg



ATH 6

330 \$

Kapasite	6 Ton
Çalışma Mesafesi	1.5 m
Test Yüğü	9 Ton
Zincir Donanım Sayısı	2
Yük Zinciri Ölçüsü	10 mm
Ağırlık	31 kg



ATH 9

535 \$

Kapasite	9 Ton
Çalışma Mesafesi	1.5 m
Test Yüğü	13.5 Ton
Zincir Donanım Sayısı	3
Yük Zinciri Ölçüsü	10 mm
Ağırlık	43 kg

YÜK EMNİYETLİ HUBZUGLAR



ATSH 1.5

198 \$

Kapasite	1.5 Ton
Çalışma Mesafesi	1.5 m
Test Yüğü	2.25 Ton
Zincir Donanım Sayısı	1
Yük Zinciri Ölçüsü	8 mm
Ağırlık	11.8 kg



ATSH 3

290 \$

Kapasite	3 Ton
Çalışma Mesafesi	1.5 m
Test Yüğü	4.5 Ton
Zincir Donanım Sayısı	1
Yük Zinciri Ölçüsü	10 mm
Ağırlık	20.5 kg



ATSH 6

465 \$

Kapasite	6 Ton
Çalışma Mesafesi	1.5 m
Test Yüğü	9 Ton
Zincir Donanım Sayısı	2
Yük Zinciri Ölçüsü	10 mm
Ağırlık	31.5 kg



ATSH 1.5-3

221 \$

Kapasite	1.5 Ton
Çalışma Mesafesi	3 m
Test Yüğü	2.25 Ton
Zincir Donanım Sayısı	1
Yük Zinciri Ölçüsü	8 mm
Ağırlık	13.4 kg



ATSH 3-3

316 \$

Kapasite	3 Ton
Çalışma Mesafesi	3 m
Test Yüğü	4.5 Ton
Zincir Donanım Sayısı	1
Yük Zinciri Ölçüsü	10 mm
Ağırlık	24.3 kg



ATSH 6-3

530 \$

Kapasite	6 Ton
Çalışma Mesafesi	3 m
Test Yüğü	9 Ton
Zincir Donanım Sayısı	2
Yük Zinciri Ölçüsü	10 mm
Ağırlık	37.6 kg

CIRCIR KOLLU HUBZUGLAR



ATHC 0.25

112 \$

Kapasite	0.25 Ton
Çalışma Mesafesi	1.5 m
Test Yüğü	0.37 Ton
Zincir Donanım Sayısı	1
Yük Zinciri Ölçüsü	4 mm
Ağırlık	2.2 Kg



ATHC 0.5

150 \$

Kapasite	0.5 Ton
Çalışma Mesafesi	1.5 m
Test Yüğü	0.75 Ton
Zincir Donanım Sayısı	1
Yük Zinciri Ölçüsü	4 mm
Ağırlık	3.1 Kg



ATHC 0.7

177 \$

Kapasite	0.75 Ton
Çalışma Mesafesi	1.5 m
Test Yüğü	1.12 Ton
Zincir Donanım Sayısı	1
Yük Zinciri Ölçüsü	5 mm
Ağırlık	4.75 Kg



ATHC 1.5

235 \$

Kapasite	1.5 Ton
Çalışma Mesafesi	1.5 m
Test Yüğü	2.25 Ton
Zincir Donanım Sayısı	1
Yük Zinciri Ölçüsü	7 mm
Ağırlık	8.5 Kg



ATHC 2.5

342 \$

Kapasite	2.5 Ton
Çalışma Mesafesi	1.5 m
Test Yüğü	3.75 Ton
Zincir Donanım Sayısı	1
Yük Zinciri Ölçüsü	9 mm
Ağırlık	14.1 Kg



ATHC 5

535 \$

Kapasite	5 Ton
Çalışma Mesafesi	1.5 m
Test Yüğü	7.5 Ton
Zincir Donanım Sayısı	2
Yük Zinciri Ölçüsü	9 mm
Ağırlık	25.5 kg

SAC KAPMALAR - DİKEY / YATAY



DİKEY ATSK 1 79 \$ ATSK 2 112 \$

Max. Kapasite	1 Ton	2 Ton
*Min. Kapasite	0.1 Ton	0.2 Ton
Çene Açıklığı	0-20 mm	0-25 mm
Test Yüğü	1.5 Ton	3 Ton
Ağırlık	5 kg	8 kg

DİKEY ATSK 3 161 \$ ATSK 5 265 \$

Max. Kapasite	3 Ton	5 Ton
*Min. Kapasite	0.3 Ton	0.5 Ton
Çene Açıklığı	0-30 mm	0-50 mm
Test Yüğü	4.5 Ton	6.75 Ton
Ağırlık	15 kg	23 kg

* Minimum çalışma yükü maksimum çalışma yükünün % 10'udur.

ATSK serisi Dikey Sac Kapmalar, sıkı tutabilen ağız yapısı sayesinde çelik sac ve plakaların dikey olarak kaldırılması ve taşınması amacıyla kullanılır.



YATAY ATSK 0.8 60 \$ ATSK 1.6 84 \$ ATSK 3.2 141 \$

Max. Kapasite	0.8 Ton	1.6 Ton	3.2 Ton
*Min. Kapasite	0.08 Ton	0.16 Ton	0.32 Ton
Çene Açıklığı	0-30 mm	0-45 mm	0-65 mm
Test Yüğü	1.2 Ton	2.4 Ton	4.8 Ton
Ağırlık	4 kg	6 kg	10.5 kg

* Minimum çalışma yükü maksimum çalışma yükünün % 10'udur.

RAY KAPMALAR



ATRK 2 128 \$ ATRK 4 215 \$

Kapasite	2 Ton	4 Ton
Çene Açıklığı	15-85 mm	10-95 mm
Test Yüğü	3 Ton	6 Ton
Ağırlık	6.2 kg	15 kg

MODEL	ATRK 2	ATRK 4
A	15-85 mm	10-95 mm
B(max)	174 mm	208 mm
C(max)	320 mm	420 mm
D	60 mm	76 mm
E	111 mm	151 mm

ATRK serisi Ray Kapmalar, rayları güvenli ve emniyetli bir şekilde kaldırmak için tasarlanmıştır.

ŞARYOLAR



ATŞA 05 74 \$ ATŞA 1 105 \$

Kapasite	0.5 Ton	1 Ton
Çalışacağı NPI	100-140 mm	140-180 mm
Ağırlık	4.3 kg	7 kg

ATŞA 2 125 \$ ATŞA 3 180 \$ ATŞA 5 225 \$

Kapasite	2 Ton	3 Ton	5 Ton
Çalışacağı NPI	160-220 mm	180-240 mm	180-240 mm
Ağırlık	10.5 kg	15.3 kg	21.7 kg



ATVŞA 1 (2'li set Fiyat) 55 \$

Maksimum Kapasitesi	1 Ton
Çalışacağı NPI	80-120 mm
Ağırlık	3.4 kg
Kutu adedi	2

* Mini halatlı elektrikli vinçler ile kullanıma uygundur.



Kompakt Tasarım



Kapalı Rulmanlı Sağlam Tekerler



MANYETİK KALDIRAÇLAR



Manyetik Kaldıraçlar, yüksek performanslı ferromanyetik sistem ile çalışır. Kol hareketi, ferromanyetik sistemin manyetik kuvvetini değiştirir. Çelik levha ve benzeri diğer manyetik indüksiyon iş parçalarını taşımada kullanılır.

- ATMK serisi manyetik kaldırma araçları -40°/+80° aralığında çalışma imkanı sunar.

ATMK 01	195 \$	ATMK 03	375 \$	ATMK 06	625 \$	ATMK 10	1.050 \$
Kapasite (Düz Malzeme)	100 kg	300 kg	600 kg	1000 kg			
Kapasite (Yuvarlak Malzeme)	50 kg	150 kg	300 kg	500 kg			
Test Yüğü	350 kg	1050 kg	2100 kg	3500 kg			
Ağırlık	3 kg	12 kg	24 kg	43 kg			

ATMK 15	1.400 \$	ATMK 20	2.200 \$	ATMK 30	3.500 \$	ATMK 50	7.250 \$
Kapasite (Düz Malzeme)	1500 kg	2000 kg	3000 kg	5000 kg			
Kapasite (Yuvarlak Malzeme)	750 kg	1000 kg	- kg	- kg			
Test Yüğü	5000 kg	7000 kg	10500 kg	15000 kg			
Ağırlık	9 kg	105 kg	160 kg	302 kg			

TRİFOR TAKIMLARI



ATT 0820 278 \$

Kapasite	0.8 Ton
Standart Halat Boyu	20 m
Halat Çapı	8.3 mm
Test Yüğü	1 Ton
Ağırlık	13 kg
Gövde Tipi	Çelik



ATT 5420 1.235 \$

Kapasite	5.4 Ton
Standart Halat Boyu	20 m
Halat Çapı	20 mm
Test Yüğü	6.75 Ton
Ağırlık	57 kg
Gövde Tipi	Alüminyum

ATT 1620 387 \$ ATT 1630 422 \$

Kapasite	1.6 Ton	1.6 Ton
Standart Halat Boyu	20 m	30 m
Halat Çapı	11 mm	11 mm
Test Yüğü	2 Ton	2 Ton
Ağırlık	26.5 kg	30 kg
Gövde Tipi	Çelik	Çelik

ATT 3220 620 \$ ATT 3230 660 \$

Kapasite	3.2 Ton	3.2 Ton
Standart Halat Boyu	20 m	30 m
Halat Çapı	16 mm	16 mm
Test Yüğü	4 Ton	4 Ton
Ağırlık	48.5 kg	58 kg
Gövde Tipi	Çelik	Çelik

ATT 5430 1.400 \$

Kapasite	5.4 Ton
Standart Halat Boyu	30 m
Halat Çapı	20 mm
Test Yüğü	6.75 Ton
Ağırlık	57 kg
Gövde Tipi	Alüminyum

HİDROLİK ŞİŞE KRİKOLAR



ATŞK 3

22 \$

Kapasite	3 Ton
Minimum Yükseklik	195 mm
Kaldırma Yüksekliği	125 mm
Ayarlanabilir Yükseklik	60 mm
Maksimum Yükseklik	380 mm
Ağırlık	3.2 kg

ATŞK 5

26 \$

Kapasite	5 Ton
Minimum Yükseklik	197 mm
Kaldırma Yüksekliği	125 mm
Ayarlanabilir Yükseklik	60 mm
Maksimum Yükseklik	382 mm
Ağırlık	41 kg

ATŞK 10

34 \$

Kapasite	10 Ton
Minimum Yükseklik	205 mm
Kaldırma Yüksekliği	125 mm
Ayarlanabilir Yükseklik	60 mm
Maksimum Yükseklik	390 mm
Ağırlık	5.6 kg

ATŞK 15

47 \$

Kapasite	15 Ton
Minimum Yükseklik	225 mm
Kaldırma Yüksekliği	140 mm
Ayarlanabilir Yükseklik	60 mm
Maksimum Yükseklik	425 mm
Ağırlık	7.8 kg

ATŞK 20

62 \$

Kapasite	20 Ton
Minimum Yükseklik	244 mm
Kaldırma Yüksekliği	145 mm
Ayarlanabilir Yükseklik	60 mm
Maksimum Yükseklik	449 mm
Ağırlık	10.2 kg

ATŞK 32

88 \$

Kapasite	32 Ton
Minimum Yükseklik	285 mm
Kaldırma Yüksekliği	180 mm
Ayarlanabilir Yükseklik	-
Maksimum Yükseklik	465 mm
Ağırlık	14 kg

ATŞK 50

200 \$

Kapasite	50 Ton
Minimum Yükseklik	300 mm
Kaldırma Yüksekliği	180 mm
Ayarlanabilir Yükseklik	-
Maksimum Yükseklik	480 mm
Ağırlık	30 kg

ATŞK 100

800 \$

Kapasite	100 Ton
Minimum Yükseklik	335 mm
Kaldırma Yüksekliği	180 mm
Ayarlanabilir Yükseklik	-
Maksimum Yükseklik	520 mm
Ağırlık	78 kg

PEHLİVAN KRİKOLAR



ATPK 3

263 \$

Kapasite	3 Ton
Strok	70 - 730 mm
Kuvvet	280 N
Test Yüğü	3.6 Ton
Ağırlık	21.2 Kg



ATPK 5

315 \$

Kapasite	5 Ton
Strok	80 - 730 mm
Kuvvet	280 N
Test Yüğü	6.1 Ton
Ağırlık	28.5 kg



ATPK 10

440 \$

Kapasite	10 Ton
Strok	85 - 800 mm
Kuvvet	560 N
Test Yüğü	12.2 Ton
Ağırlık	46.8 kg



ATPK 16

810 \$

Kapasite	16 Ton
Strok	95 - 800 mm
Kuvvet	640 N
Test Yüğü	19.6 Ton
Ağırlık	65 kg



ATPK 20

910 \$

Kapasite	20 Ton
Strok	100 - 860 mm
Kuvvet	640 N
Test Yüğü	24.5 Ton
Ağırlık	75 kg



Stabil Alt Taban



Sağlam Dişli Kutusu

HİDROLİK MAKİNE KRİKOLARI

ATM 50

510 \$

Kapasite	5 Ton
Tırnak Kald. Aralığı	20-230 mm
Üst Kald. Aralığı	368-573 mm
Ağırlık	25 kg



ATM 100

745 \$

Kapasite	10 Ton
Tırnak Kald. Aralığı	30-260 mm
Üst Kald. Aralığı	420-650 mm
Ağırlık	35 kg



ATM 250

1.920 \$

Kapasite	25 Ton
Tırnak Kaldırma Aralığı	58-273 mm
Üst Kaldırma Aralığı	505-720 mm
Ağırlık	102 kg

ELEKTRİKLİ ZİNCİRLİ VİNÇ (380 VOLT)



ATZCE 05 760 \$

Kapasite	0.5 Ton
Kaldırma Yüksekliği	6 m
Test Yüğü	625 kg
Zincir Donanım Sayısı	1
Motor Gücü	1.1 kW
Yük Zinciri Ölçüsü	6.3 mm
Kaldırma Hızı	7.2 m/dk
Koruma Sınıfı	IP 54
Ağırlık	47 kg

ATZCE 3 1.650 \$

Kapasite	3 Ton
Kaldırma Yüksekliği	6 m
Test Yüğü	3750 kg
Zincir Donanım Sayısı	1
Motor Gücü	3.0 kW
Yük Zinciri Ölçüsü	11.2 mm
Kaldırma Hızı	5.6 m/dk
Koruma Sınıfı	IP 54
Ağırlık	115 kg

ATZCE 3-12 1.950 \$

Kapasite	3 Ton
Kaldırma Yüksekliği	12 m
Test Yüğü	3750 kg
Zincir Donanım Sayısı	1
Motor Gücü	3.0 kW
Yük Zinciri Ölçüsü	11.2 mm
Kaldırma Hızı	5.6 m/dk
Koruma Sınıfı	IP 54
Ağırlık	126 kg

ATZCE 1 905 \$

Kapasite	1 Ton
Kaldırma Yüksekliği	6 m
Test Yüğü	1250 kg
Zincir Donanım Sayısı	1
Motor Gücü	1.5 kW
Yük Zinciri Ölçüsü	7.1 mm
Kaldırma Hızı	6.8 m/dk
Koruma Sınıfı	IP 54
Ağırlık	65 kg

ATZCE 1-12 1.065 \$

Kapasite	1 Ton
Kaldırma Yüksekliği	12 m
Test Yüğü	1250 kg
Zincir Donanım Sayısı	1
Motor Gücü	1.5 kW
Yük Zinciri Ölçüsü	7.1 mm
Kaldırma Hızı	6.8 m/dk
Koruma Sınıfı	IP 54
Ağırlık	68 kg

ATZCE 2 1.415 \$

Kapasite	2 Ton
Kaldırma Yüksekliği	6 m
Test Yüğü	2500 kg
Zincir Donanım Sayısı	1
Motor Gücü	3.0 kW
Yük Zinciri Ölçüsü	10 mm
Kaldırma Hızı	6.6 m/dk
Koruma Sınıfı	IP 54
Ağırlık	108 kg

ATZCE 2-12 1.630 \$

Kapasite	2 Ton
Kaldırma Yüksekliği	12 m
Test Yüğü	2500 kg
Zincir Donanım Sayısı	1
Motor Gücü	3.0 kW
Yük Zinciri Ölçüsü	10 mm
Kaldırma Hızı	6.6 m/dk
Koruma Sınıfı	IP 54
Ağırlık	118 kg

KABLOSUZ VİNÇ KUMANDASI



ATZCE-C4S 200 \$

Voltaj AC/DC 18-65 V

ELEKTRİKLİ ŞARYOLAR (380 VOLT)



ATZCE-T1 560 \$

Kapasite	1 Ton
Motor Gücü	0.4 kW
Rayda Yürüme Hızı	11 m/dk
NPI Profil Ölçüleri	75-178mm
Ağırlık	32 kg

ATZCE-T2 610 \$

Kapasite	2 Ton
Motor Gücü	0.4 kW
Rayda Yürüme Hızı	11 m/dk
NPI Profil Ölçüleri	82-178mm
Ağırlık	38 kg

ATZCE-T3 720 \$

Kapasite	3 Ton
Motor Gücü	0.75 kW
Rayda Yürüme Hızı	11 m/dk
NPI Profil Ölçüleri	100-178mm
Ağırlık	50 kg

4 HAREKETLİ ELEKTRİKLİ ZİNCİRLİ VİNÇ (380 VOLT)



ATZCE 05-4 1.320 \$

Vinç Kodu	ATZCE 05
Kapasite	0.5 Ton
Kaldırma Yüksekliği	6 m
Test Yüğü	625 kg
Zincir Donanım Sayısı	1
Motor Gücü	1.1 kW
Yük Zinciri Ölçüsü	6.3 mm
Kaldırma Hızı	7.2 m/dk
Koruma Sınıfı	IP 54
Ağırlık	47kg



Şaryo Kodu	ATZCE-T1
Kapasite	1 Ton
Motor Gücü	0.4 kW
Rayda Yürüme Hızı	11 m/dk
Ağırlık	32 kg

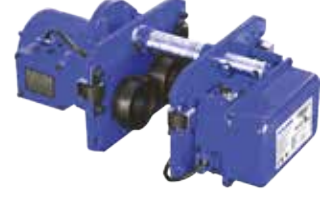
4 HAREKETLİ ELEKTRİKLİ ZİNCİRLİ VİNÇ (380 VOLT)



ATZCE 1-4

1.465 \$

Vinç Kodu	ATZCE 1
Kapasite	1 Ton
Kaldırma Yüksekliği	6 m
Test Yüğü	1250 kg
Zincir Donanım Sayısı	1
Motor Gücü	1.5 kW
Yük Zinciri Ölçüsü	7.1 mm
Kaldırma Hızı	6.8 m/dk
Koruma Sınıfı	IP 54
Ağırlık	65 kg



Şaryo Kodu	ATZCE-T1
Kapasite	1 Ton
Motor Gücü	0.4 kW
Rayda Yürüme Hızı	11 m/dk
Ağırlık	32 kg



ATZCE 2-4

2.025 \$

Vinç Kodu	ATZCE 2
Kapasite	2 Ton
Kaldırma Yüksekliği	6 m
Test Yüğü	2500 kg
Zincir Donanım Sayısı	1
Motor Gücü	3.0 kW
Yük Zinciri Ölçüsü	10 mm
Kaldırma Hızı	6.6 m/dk
Koruma Sınıfı	IP 54
Ağırlık	108 kg



Şaryo Kodu	ATZCE-T2
Kapasite	2 Ton
Motor Gücü	0.4 kW
Rayda Yürüme Hızı	11 m/dk
Ağırlık	38 kg



ATZCE 3-4

2.370 \$

Vinç Kodu	ATZCE 3
Kapasite	3 Ton
Kaldırma Yüksekliği	6 m
Test Yüğü	3750 kg
Zincir Donanım Sayısı	1
Motor Gücü	3.0 kW
Yük Zinciri Ölçüsü	11.2 mm
Kaldırma Hızı	5.6 m/dk
Koruma Sınıfı	IP 54
Ağırlık	115 kg



Şaryo Kodu	ATZCE-T3
Kapasite	3 Ton
Motor Gücü	0.75 kW
Rayda Yürüme Hızı	11 m/dk
Ağırlık	50 kg



ATZCE 1-12-4

1.625 \$

Vinç Kodu	ATZCE 1
Kapasite	1 Ton
Kaldırma Yüksekliği	12 m
Test Yüğü	1250 kg
Zincir Donanım Sayısı	1
Motor Gücü	1.5 kW
Yük Zinciri Ölçüsü	7.1 mm
Kaldırma Hızı	6.8 m/dk
Koruma Sınıfı	IP 54
Ağırlık	68 kg



Şaryo Kodu	ATZCE-T1
Kapasite	1 Ton
Motor Gücü	0.4 kW
Rayda Yürüme Hızı	11 m/dk
Ağırlık	32 kg



4 HAREKETLİ ELEKTRİKLİ ZİNCİRLİ VİNÇ (380 VOLT)

ATZCE 2-12-4	2.240 \$
Vinç Kodu	ATZCE 2
Kapasite	2 Ton
Kaldırma Yüksekliği	12 m
Test Yüğü	2500 kg
Zincir Donanım Sayısı	1
Motor Gücü	3.0 kW
Yük Zinciri Ölçüsü	10 mm
Kaldırma Hızı	6.6 m/dk
Koruma Sınıfı	IP 54
Ağırlık	118 kg



Şaryo Kodu	ATZCE-T2
Kapasite	2 Ton
Motor Gücü	0.4 kW
Rayda Yürüme Hızı	11 m/dk
Ağırlık	38 kg



ATZCE 3-12-4	2.670 \$
Vinç Kodu	ATZCE 3
Kapasite	3 Ton
Kaldırma Yüksekliği	12 m
Test Yüğü	3750 kg
Zincir Donanım Sayısı	1
Motor Gücü	3.0 kW
Yük Zinciri Ölçüsü	11.2 mm
Kaldırma Hızı	5.6 m/dk
Koruma Sınıfı	IP 54
Ağırlık	126 kg



Şaryo Kodu	ATZCE-T3
Kapasite	3 Ton
Motor Gücü	0.75 kW
Rayda Yürüme Hızı	11 m/dk
Ağırlık	50 kg

MONOFAZE ELEKTRİKLİ ZİNCİRLİ VİNÇLER (220 VOLT)

ATEC 0.5	1.180 \$
Kapasite	500 kg
Kaldırma Yüksekliği	6 m
Test Yüğü	625 kg
Zincir Donanım Sayısı	1
Kaldırma Hızı	5 m/dk
Motor Gücü	1.4 kW
Hareket	2
Yük Zinciri Ölçüsü	6.3 mm
Ağırlık	20 kg



ATEC 1	1.560 \$
Kapasite	1 Ton
Kaldırma Yüksekliği	6 m
Test Yüğü	1.25 Ton
Zincir Donanım Sayısı	2
Kaldırma Hızı	2.5 m/dk
Motor Gücü	1.4 kW
Hareket	2
Yük Zinciri Ölçüsü	6.3 mm
Ağırlık	35 kg

ÇİFT HIZLI ELEKTRİKLİ ZİNCİRLİ VİNÇLER (380 VOLT)**ATZCS 0.5****1.680 \$**

Kapasite	0.5 Ton
Kaldırma Yüksekliği	6 m
Test Yüğü	630 kg
Zincir Donanım Sayısı	1
Motor Gücü	0.9 kW
Yük Zinciri Ölçüsü	6.3 mm
Kaldırma Hızı (1.-2. Kademe)	7.6 - 2.5 m/dk
Koruma Sınıfı	IP 54
Ağırlık	65 kg

**ATZCS 2-12****3.150 \$**

Kapasite	2 Ton
Kaldırma Yüksekliği	12 m
Test Yüğü	2.5 Ton
Zincir Donanım Sayısı	2
Motor Gücü	11 kW
Yük Zinciri Ölçüsü	8 mm
Kaldırma Hızı (1.-2. Kademe)	2.5 - 0.85 m/dk
Koruma Sınıfı	IP 54
Ağırlık	106 kg

**ATZCS 1****2.085 \$**

Kapasite	1 Ton
Kaldırma Yüksekliği	6 m
Test Yüğü	1.25 Ton
Zincir Donanım Sayısı	1
Motor Gücü	11 kW
Yük Zinciri Ölçüsü	8 mm
Kaldırma Hızı (1.-2. Kademe)	5 - 1.7 m/dk
Koruma Sınıfı	IP 54
Ağırlık	74 kg

**ATZCS 3****3.305 \$**

Kapasite	3 Ton
Kaldırma Yüksekliği	6 m
Test Yüğü	3.75 Ton
Zincir Donanım Sayısı	1
Motor Gücü	3.0 kW
Yük Zinciri Ölçüsü	11.2 mm
Kaldırma Hızı (1.-2. Kademe)	6 - 2 m/dk
Koruma Sınıfı	IP 54
Ağırlık	113 kg

**ATZCS 1-12****2.410 \$**

Kapasite	1 Ton
Kaldırma Yüksekliği	12 m
Test Yüğü	1.25
Zincir Donanım Sayısı	1
Motor Gücü	11 kW
Yük Zinciri Ölçüsü	8 mm
Kaldırma Hızı (1.-2. Kademe)	5 - 1.7 m/dk
Koruma Sınıfı	IP 54
Ağırlık	82 kg

**ATZCS 5****3.970 \$**

Kapasite	5 Ton
Kaldırma Yüksekliği	6 m
Test Yüğü	6.25 Ton
Zincir Donanım Sayısı	2
Motor Gücü	3.0 kW
Yük Zinciri Ölçüsü	11.2 mm
Kaldırma Hızı (1.-2. Kademe)	3 - 1 m/dk
Koruma Sınıfı	IP 54
Ağırlık	162 kg

**ATZCS 2****2.485 \$**

Kapasite	2 Ton
Kaldırma Yüksekliği	6 m
Test Yüğü	2.5 Ton
Zincir Donanım Sayısı	2
Motor Gücü	11 kW
Yük Zinciri Ölçüsü	8 mm
Kaldırma Hızı (1.-2. Kademe)	2.5 - 0.85 m/dk
Koruma Sınıfı	IP 54
Ağırlık	89 kg

TRANSPALETLER**ATTP 2.5****610 \$**

1 Palet (6'lı) Fiyatı	3.480 \$
Taşıma Kapasitesi	2.5 Ton
Min. Çatal Yüksekliği	75 mm
Maks. Çatal Yüksekliği	190 mm
Çatal Genişliği	550 mm
Çatal Uzunluğu	1150 mm
Toplam Uzunluk	1533 mm
Toplam Yükseklik	1214 mm
Yön Tekerleği	180 mm
Yük Tekerleği	74x70 mm
Dönüş Yarıçapı	1266 mm
Ağırlık	64.5 kg

**ATTP****610 \$**

1 Palet (6'lı) Fiyatı	3.480 \$
Taşıma Kapasitesi	2.5 Ton
Min. Çatal Yüksekliği	75 mm
Maks. Çatal Yüksekliği	190 mm
Çatal Genişliği	550 mm
Çatal Uzunluğu	1150 mm
Toplam Uzunluk	1533 mm
Toplam Yükseklik	1214 mm
Yön Tekerleği	180 mm
Yük Tekerleği	74x70 mm
Dönüş Yarıçapı	1266 mm
Ağırlık	66 kg

**ATTP 3****695 \$**

1 Palet (6'lı) Fiyatı	3.960 \$
Taşıma Kapasitesi	3 Ton
Min. Çatal Yüksekliği	75 mm
Maks. Çatal Yüksekliği	190 mm
Çatal Genişliği	550 mm
Çatal Uzunluğu	1150 mm
Toplam Uzunluk	1533 mm
Toplam Yükseklik	1214 mm
Yön Tekerleği	180 mm
Yük Tekerleği	74x70 mm
Dönüş Yarıçapı	1266 mm
Ağırlık	77 kg

TRANSPALETLER



Ağır Hizmet Tipi

Aşırı Yük Koruması

ATTP 5

1.340 \$

Taşıma Kapasitesi	5 Ton
Min. Çatal Yüksekliği	88 mm
Maks. Çatal Yüksekliği	205 mm
Çatal Genişliği	550 mm
Çatal Uzunluğu	1150 mm
Toplam Uzunluk	1544 mm
Toplam Yükseklik	1253 mm
Yön Tekerleği	200 mm
Yük Tekerleği	85x80 mm
Dönüş Yarıçapı	1300 mm
Ağırlık	106,5 kg

MİNİ TRANSPALET



Çatal Uzunluğu 80 cm

Sadece 35 kg

ATTP 0.5

415 \$

Taşıma Kapasitesi	500 kg
Min. Çatal Yüksekliği	60 mm
Maks. Çatal Yüksekliği	150 mm
Çatal Genişliği	380 mm
Çatal Uzunluğu	800 mm
Toplam Uzunluk	1126 mm
Toplam Yükseklik	1110 mm
Yön Tekerleği	127 mm
Yük Tekerleği	58 mm
Ağırlık	35 kg

DÜŞÜK ŞASE TRANSPALET



Aşırı Yük Koruması

ATTPD 1

920 \$

Taşıma Kapasitesi	1 Ton
Min. Çatal Yüksekliği	35 mm
Maks. Çatal Yüksekliği	105 mm
Çatal Genişliği	550 mm
Çatal Uzunluğu	1100 mm
Toplam Uzunluk	1533 mm
Toplam Yükseklik	1174 mm
Yön Tekerleği	150 mm
Yük Tekerleği	35x50 mm
Dönüş Yarıçapı	1266 mm
Ağırlık	85 kg

FRENLİ TRANSPALET**ATTPF****730 \$**

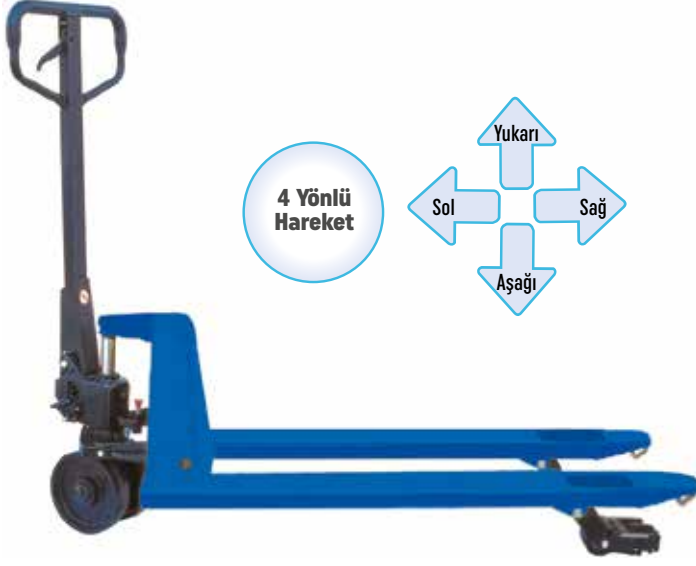
Taşıma Kapasitesi	2.5 Ton
Min. Çatal Yüksekliği	85 mm
Maks. Çatal Yüksekliği	200 mm
Çatal Genişliği	550 mm
Çatal Uzunluğu	1150 mm
Toplam Uzunluk	1533 mm
Toplam Yükseklik	1224 mm
Yön Tekerleği	200 mm
Yük Tekerleği	80 mm
Dönüş Yarıçapı	1266 mm
Ağırlık	73 Kg

UZUN TRANSPALETLER**1.5 Metre
Çatal
Uzunluğu****ATTPU****920 \$**

Taşıma Kapasitesi	2 Ton
Min. Çatal Yüksekliği	75 mm
Maks. Çatal Yüksekliği	190 mm
Çatal Genişliği	550 mm
Çatal Uzunluğu	1500 mm
Toplam Uzunluk	1883 mm
Toplam Yükseklik	1214 mm
Yön Tekerleği	180 mm
Yük Tekerleği	74x70 mm
Dönüş Yarıçapı	1690 mm
Ağırlık	85 kg

**2 Metre
Çatal
Uzunluğu****ATTPU 2****1050 \$**

Taşıma Kapasitesi	1 Ton
Min. Çatal Yüksekliği	75 mm
Maks. Çatal Yüksekliği	190 mm
Çatal Genişliği	550 mm
Çatal Uzunluğu	2000 mm
Toplam Uzunluk	2383 mm
Toplam Yükseklik	1214 mm
Yön Tekerleği	180 mm
Yük Tekerleği	74x70 mm
Dönüş Yarıçapı	2190 mm
Ağırlık	102 kg

4 YÖNE HAREKETLİ TRANSPALET**ATTPH****725 \$**

Taşıma Kapasitesi	2.5 Ton
4 Yönlü Maks.Taşıma Kap.	1.5 Ton
Min. Çatal Yüksekliği	85 mm
Maks. Çatal Yüksekliği	200 mm
Çatal Genişliği	550 mm
Çatal Uzunluğu	1150 mm
Toplam Uzunluk	1533 mm
Toplam Yükseklik	1224 mm
Yön Tekerleği	200 mm
Yük Tekerleği	65x60 mm
Dönüş Yarıçapı	1266 mm
Ağırlık	65 kg

BOBİN TAŞIMA TRANSPALETİ**ATTPB****1.950 \$**

Taşıma Kapasitesi	1 Ton
Bobin Çapı	700-1200 mm
Çatal Genişliği	965 mm
Çatal Uzunluğu	1150 mm
Toplam Yükseklik	432 mm
Yön Tekerleği	200 mm
Yük Tekerleği	80 mm
Ağırlık	135 kg

DESTEK PANELLİ TRANSPALET**ATTPK****810 \$**

Taşıma Kapasitesi	2.5 Ton
Min. Çatal Yüksekliği	85 mm
Maks. Çatal Yüksekliği	200 mm
Çatal Genişliği	550 mm
Çatal Uzunluğu	1150 mm
Kolon Yüksekliği	432 mm
Yön Tekerleği	200 mm
Yük Tekerleği	80x70 mm
Ağırlık	95 kg

KISA TRANSPALET

80 cm
Çatal
Uzunluğu

ATPK 2**515 \$**

Taşıma Kapasitesi	2 Ton
Min. Çatal Yüksekliği	75 mm
Maks. Çatal Yüksekliği	190 mm
Çatal Genişliği	550 mm
Çatal Uzunluğu	800 mm
Toplam Uzunluk	1170 mm
Toplam Yükseklik	1160 mm
Yön Tekerleği	160 mm
Yük Tekerleği	70x60 mm
Ağırlık	50 kg

TERAZİLİ TRANSPALET**ATTPT2E****1.720 \$**

Taşıma Kapasitesi	2 Ton
Min. Çatal Yüksekliği	85 mm
Maks. Çatal Yüksekliği	175 mm
Çatal Genişliği	540 mm
Çatal Uzunluğu	1150 mm
Toplam Uzunluk	1570 mm
Yön Tekerleği	160 mm
Yük Tekerleği	70 mm
Güç Kaynağı	5 V
Terazi Hassasiyeti	±0.005
Ağırlık	120 kg

PASLANMAZ TRANSPALET (INOX)

Inox
304 Kalite
Çelik

ATTPP 2.5**2.930 \$**

Taşıma Kapasitesi	2.5 Ton
Min. Çatal Yüksekliği	85 mm
Maks. Çatal Yüksekliği	200 mm
Çatal Genişliği	550 mm
Çatal Uzunluğu	1150 mm
Toplam Uzunluk	1533 mm
Toplam Yükseklik	1224 mm
Yön Tekerleği	200 mm
Yük Tekerleği	74x70 mm
Dönüş Yarıçapı	1266 mm
Ağırlık	775 kg

GALVANİZ TRANSPALET**ATTPG 2.5****760 \$**

Taşıma Kapasitesi	2.5 Ton
Min. Çatal Yüksekliği	85 mm
Maks. Çatal Yüksekliği	200 mm
Çatal Genişliği	550 mm
Çatal Uzunluğu	1100 mm
Toplam Uzunluk	1533 mm
Toplam Yükseklik	1224 mm
Yön Tekerleği	200 mm
Yük Tekerleği	74x70 mm
Dönüş Yarıçapı	1266 mm
Ağırlık	70 kg

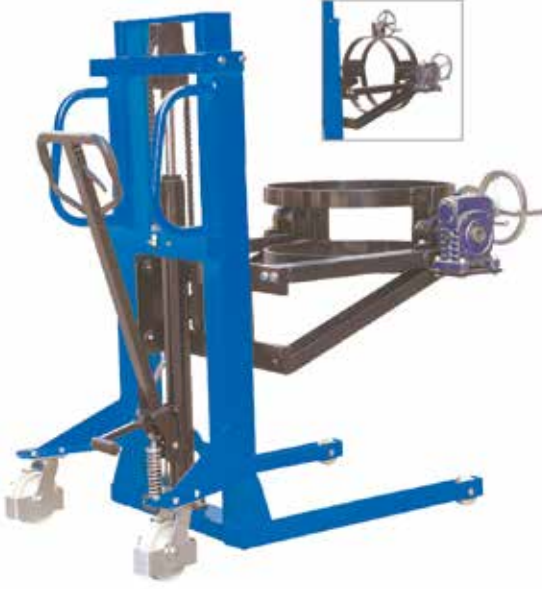
MAKASLI TRANSPALET**Yüksek
Stabilite****ATTPM****1.200 \$**

Taşıma Kapasitesi	1 Ton
Min. Çatal Yüksekliği	85 mm
Maks. Çatal Yüksekliği	800 mm
Çatal Genişliği	550 mm
Çatal Uzunluğu	1150 mm
Toplam Uzunluk	1515 mm
Toplam Yükseklik	1225 mm
Yön Tekerleği	180 mm
Yük Tekerleği	74x50 mm
Dönüş Yarıçapı	1360 mm
Ağırlık	1075 Kg

YÜKSEK ŞASELİ MAKASLI TRANSPALET**Yüksek
Stabilite****ATTPS****1.350 \$**

Taşıma Kapasitesi	1 Ton
Min. Çatal Yüksekliği	85 mm
Maks. Çatal Yüksekliği	800 mm
Çatal Genişliği	550 mm
Çatal Uzunluğu	1220 mm
Toplam Uzunluk	1785 mm
Toplam Yükseklik	1210 mm
Yön Tekerleği	180 mm
Yük Tekerleği	74x50 mm
Dönüş Yarıçapı	1670 mm
Ağırlık	1275 kg

VARİL İSTİF MAKİNESİ



ATVM

2.450 \$

Kaldırma Kapasitesi	350 Kg
Maks. Kaldırma Yüksekliği	1945 mm
Min. Çatal Yüksekliği	385 mm
Çatal Genişliği	750 mm
Makine Yüksekliği	1270 mm
Makine Genişliği	1050 mm
Makine Boyu	1520 mm
Dinçil Açıklığı	1115 mm
Dönüş Yarıçapı	1200 mm
Yükleme Merkezi Mesafesi	570 mm
Ağırlık	232 kg

PAKET TAŞIMA ARABALARI



ATYA150

58 \$

Kapasite	150 kg
Genişlik	480 mm
Uzunluk	735 mm
Yükseklik	820 mm
Ağırlık	7.6 kg



ATYA300

95 \$

Kapasite	300 kg
Genişlik	610 mm
Uzunluk	900 mm
Yükseklik	870 mm
Ağırlık	14 kg

YÜK TAŞIMA ARABALARI



ATYA 8

255 \$

ATYA 16

570 \$

	X4	Y4
Tekerlek Sayısı	4 Adet	4 Adet
Temas Yüzeyi	150 mm	130 x 130 mm
Kol Uzunluğu Ayar Ölçüsü	1020 mm	300 - 1000 mm
Toplam Ölçüsü	230 x 230 x 110 mm	170 x 130 x 110 mm
Yük Taşıma Kapasitesi	4 Ton + 2 Ton + 2 Ton = 8 Ton	
Net Ağırlık	28 kg	

	X8	Y8
Tekerlek Sayısı	8 Adet	8 Adet
Temas Yüzeyi	160 mm	200 x 160 mm
Kol Uzunluğu Ayar Ölçüsü	1300 mm	400 - 1300 mm
Toplam Ölçüsü	530 x 420 x 110 mm	200 x 200 x 110 mm
Yük Taşıma Kapasitesi	8 Ton + 4 Ton + 4 Ton = 16 Ton	
Net Ağırlık	72 kg	

ATYA 24

810 \$

ATYA 36

1.160 \$

	X12	Y12
Tekerlek Sayısı	12 Adet	12 Adet
Temas Yüzeyi	180 mm	220 x 180 mm
Kol Uzunluğu Ayar Ölçüsü	1300 mm	400-1300 mm
Toplam Ölçüsü	750 x 540 x 110 mm	280 x 200 x 110 mm
Yük Taşıma Kapasitesi	12 Ton + 6 Ton + 6 Ton = 24 Ton	
Net Ağırlık	100 kg	

	X18	Y18
Tekerlek Sayısı	18 Adet	18 Adet
Temas Yüzeyi	200 mm	280 x 200 mm
Kol Uzunluğu Ayar Ölçüsü	1470 mm	400 - 1500 mm
Toplam Ölçüsü	760 x 620 x 110 mm	300 x 280 x 110 mm
Yük Taşıma Kapasitesi	18 Ton + 9 Ton + 9 Ton = 36 Ton	
Net Ağırlık	138 kg	

ATYA 48

1.760 \$

ATYA 64

2.375 \$

	X24	Y24
Tekerlek Sayısı	12 Adet	12 Adet
Temas Yüzeyi	220 mm	330 x 200 mm
Kol Uzunluğu Ayar Ölçüsü	1500 mm	600 - 2000 mm
Toplam Ölçüsü	882 x 684 x 162 mm	230 x 330 x 162 mm
Yük Taşıma Kapasitesi	24 Ton + 12 Ton + 12 Ton = 48 Ton	
Net Ağırlık	240 kg	

	X32	Y32
Tekerlek Sayısı	16 Adet	16 Adet
Temas Yüzeyi	250 mm	420x220 mm
Kol Uzunluğu Ayar Ölçüsü	1760 mm	800-2000 mm
Toplam Ölçüsü	1103 x 690 x 169 mm	230 x 420 x 169 mm
Yük Taşıma Kapasitesi	32 Ton + 16 Ton + 16 Ton = 64 Ton	
Net Ağırlık	310 kg	

MAKASLI PLATFORMLAR



ATP 150

410 \$

Kaldırma Kapasite	150 kg
Min. Tabla Yüksekliği	225 mm
Maks. Tabla Yüksekliği	740 mm
Kaldırma Yüksekliği	515 mm
Tabla Ölçüleri	740x450x35 mm
Toplam Yükseklik	935 mm
Toplam Uzunluk	834 mm
Maks. Yük. İçin Pedal Sayısı	25
Tekerlek Çapı	100 mm
Ağırlık	44 kg



ATP 300

650 \$

Kaldırma Kapasite	300 kg
Min. Tabla Yüksekliği	340 mm
Maks. Tabla Yüksekliği	900 mm
Kaldırma Yüksekliği	560 mm
Tabla Ölçüleri	855x500x50 mm
Toplam Yükseklik	970 mm
Toplam Uzunluk	924 mm
Maks. Yük. İçin Pedal Sayısı	32
Tekerlek Çapı	127 mm
Ağırlık	82 kg



ATP 500

700 \$

Kaldırma Kapasite	500 kg
Min. Tabla Yüksekliği	340 mm
Maks. Tabla Yüksekliği	900 mm
Kaldırma Yüksekliği	560 mm
Tabla Ölçüleri	855x500x50 mm
Toplam Yükseklik	970 mm
Toplam Uzunluk	924 mm
Maks. Yük. İçin Pedal Sayısı	45
Tekerlek Çapı	127 mm
Ağırlık	87 kg



ATP 800

980 \$

Kaldırma Kapasite	800 kg
Min. Tabla Yüksekliği	420 mm
Maks. Tabla Yüksekliği	1000 mm
Kaldırma Yüksekliği	580 mm
Tabla Ölçüleri	1000x510x55 mm
Toplam Yükseklik	996 mm
Toplam Uzunluk	1150 mm
Maks. Yük. İçin Pedal Sayısı	70
Tekerlek Çapı	150 mm
Ağırlık	115 kg



ATP 1500

1.300 \$

Kaldırma Kapasite	1500 kg
Min. Tabla Yüksekliği	420 mm
Maks. Tabla Yüksekliği	1000 mm
Kaldırma Yüksekliği	580 mm
Tabla Ölçüleri	1220x610x60 mm
Toplam Yükseklik	962 mm
Toplam Uzunluk	1379 mm
Maks. Yük. İçin Pedal Sayısı	70
Tekerlek Çapı	150 mm
Ağırlık	135 kg



ATDP 350

950 \$

Kaldırma Kapasite	350 kg
Min. Tabla Yüksekliği	350 mm
Maks. Tabla Yüksekliği	1300 mm
Kaldırma Yüksekliği	950 mm
Tabla Ölçüleri	910x500x50 mm
Toplam Yükseklik	970 mm
Toplam Uzunluk	980 mm
Maks. Yük. İçin Pedal Sayısı	60
Tekerlek Çapı	127 mm
Ağırlık	105 kg

/// ÇİFT MAKASLI



ATDP 800

1.550 \$

Kaldırma Kapasite	800 kg
Min. Tabla Yüksekliği	475 mm
Maks. Tabla Yüksekliği	1500 mm
Kaldırma Yüksekliği	1025 mm
Tabla Ölçüleri	1220x610x60 mm
Toplam Yükseklik	962 mm
Toplam Uzunluk	1375 mm
Maks. Yük. İçin Pedal Sayısı	70
Tekerlek Çapı	150 mm
Ağırlık	172 kg

/// ÇİFT MAKASLI

MANUEL İSTİF MAKİNELERİ**ATMI 1016****2.430 \$**

Kaldırma Kapasitesi	1 Ton
Maks. Kaldırma Yüksekliği	1600 mm
Min. Çatal Yüksekliği	90 mm
Çatal Genişliği	300-850 mm
Çatal Uzunluğu	1000 mm
Makine Boyu	1500 mm
Makine Yüksekliği	2100 mm
Min. Makine Yüksekliği	1500 mm
Makine Genişliği	865 mm
Yükleme Merkezi Mesafesi	400 mm
Dönüş Yarıçapı	1250 mm
Ağırlık	255 kg

ATMI 1516**2.680 \$**

Kaldırma Kapasitesi	1.5 Ton
Maks. Kaldırma Yüksekliği	1600 mm
Min. Çatal Yüksekliği	90 mm
Çatal Genişliği	300-850 mm
Çatal Uzunluğu	1000 mm
Makine Boyu	1500 mm
Makine Yüksekliği	2100 mm
Min. Makine Yüksekliği	1500 mm
Makine Genişliği	865 mm
Yükleme Merkezi Mesafesi	400 mm
Dönüş Yarıçapı	1250 mm
Ağırlık	290 kg

**Çift
Kademe
Asansör****ATMI 1025****3.230 \$**

Kaldırma Kapasitesi	1 Ton
Maks. Kaldırma Yüksekliği	2500 mm
Min. Çatal Yüksekliği	90 mm
Çatal Genişliği	300-850 mm
Çatal Uzunluğu	1000 mm
Makine Boyu	1500 mm
Makine Yüksekliği	1810 mm
Min. Makine Yüksekliği	1500 mm
Makine Genişliği	865 mm
Yükleme Merkezi Mesafesi	400 mm
Dönüş Yarıçapı	1250 mm
Ağırlık	355 kg

FLEX INDEX

MODEL	SAYFA
A	
ALC 3/360	08
ALC 512	09
ALC 514	09
ALR 512	09
ALC 1-360	09
ADL 60	10
ADM 30	10
ADL 120	10
ADM 60-T	10
B	
BSE 14-3 100 SET	18
BSE 14-3 100	18
BRE 14-3 125 SET	18
BW 18.0-EC	08
BHW 1549 VR	14
BME 14 3-L	18
BHW 812 VV	14
BRL 721 VE	14
C	
CSM 4060	20
CS 62 18.0-EC	06
CHE 18.0-EC ŞARJLI SDS-PLUS	04
CS 60 WET	13
CHE 2-28 R SDS-PLUS	14
D	
DWL - 2500	06
DW 45 18.0-EC M	04
DCG L 26-6 230 G Set	13
DD 2G 10.8-LD/4.0 AH	03
DD 4G 18.0 /5.0 AG	03
F	
FBE 8-4 140 SET	18
FS 140	06
FHE 2-22	14
G	
GE 5 T + TB - L	17

MODEL	SAYFA
GE 7 + MH-T + SH	17
GE MH 18.0-EC/5.0 Set	06
GM 320	17
GDE 10 SET TURBO SET	12
H	
H 1127 VE	12
J	
JSB 18.0 EC/5.0 SET	07
JS 18.0 EC/5.0 SET	07
I	
ID 1/4" 18.0	03
IW 1/2" 18.0 EC	04
IW 3/4" 18.0	04
L	
L 3410 VR	11
LE 14-7 125 SET	11
L 1202	16
LD 24-6 180	12
LST 1503 VR	12
L 12-3 100 WET	13
LE 12-3 100 WET	13
LW 1202 SN	13
LW 802 VR	13
LBE 125 18.0-EC/5.0	04
L 3709-115	10
LD 16-8 125R	12
LE 9-10 125	11
L 13-10 125	11
L 26-6 230	11
M	
MXE 1202 + WR2 140	21
MXE 1000 + WR2 120	21
MS 713	19
MXE 18.0-EC/5.0 SET	08
MS 1706 FR SET	17
MXE 1602 + WR2 160	21

MODEL	SAYFA
P	
PXE 80 10.8-EC	05
PXE 80 10.8 EC SET	05
PE 14-2-150	15
PE 14-3-125	15
PE 8-4 80	15
PE 150 18.0-EC 18.0	05
PD 2G 18.0 / 5.0 Ah	03
R	
RS 29 18.0	07
RS 25 18.0 EC C	07
RS 11-28	19
RSP 13-32	19
S	
SD 5-300 4.0 V	03
SF 150-P	06
SMS 190 18.0 EC	07
SMS 190 18.0 EC	07
SHE 16 18.0 EC	08
SE 14-2 125 SET	17
SFE 8-2 115	16
SBG 4910	19
V	
VC 6 L MC 18.0	08
VC 21 L MC	20
VC 6 L MC	20
VCE 33 L MC	20
VP 5	20
X	
XCE 10-8 125	15
XCE 10-8 P 125 SET	15
XFE 7-12 80	16
XFE 7-15	16
XFE 15 150 18.0-EC	05
XCE 8 125 18.0-EC	05
X 1107 VE	16
XS 713	19





SD 5-300 4.0 V

50 €

Sipariş No. **530.728**

Cep Tipi Akülü Tornavida

POCKET-SIZED CORDLESS SCREWDRIVER

Batarya voltajı	Battery voltage	4,0 V
Pil kapasitesi	Battery capacity	2,0 Ah
Maksimum yumuşak	Max soft	5 Nm
Boyut (G x U x Y)	Size (W x L x H)	180 x 35 x 35 mm
Ağırlık	Weight	0,29 kg



DD 2G 10.8-LD/4.0 AH

320 €

Sipariş No. **418.064**

Akülü Darbesiz Vidalama Makinesi

IMPACT BATTERY DRILL

Batarya voltajı	Battery voltage	10,8V
Pil kapasitesi	Battery capacity	4,0 Ah
Maksimum yumuşak/sert tork	Max soft/hard torque	17 / 34 Nm
Tork pozisyonları	Torque positions	17+1
Yüksüz hız 1. vites	No load speed 1st gear	0-350 rpm
Yüksüz hız 2. vites	No load speed 2nd gear	0-1300 rpm
ayna Ø	Chuck Ø	0,8 - 10 mm
Maks. çelikte delik Ø	Max. drill hole Ø in steel	10 mm
Maks. ahşapta delik Ø	Max. drill hole Ø in wood	25 mm
Boyut (G x U x Y)	Size (W x L x H)	177 x 66 x 175 mm
Pilsiz ağırlık	Weight without battery	0,875 kg



PD 2G 18.0 / 5,0 AH

725 €

KÖMÜRSÜZ

Sipariş No. **504.904**

Akülü Darbeli Vidalama Makinesi

IMPACT BATTERY DRILL 2 GEAR

Gücü	Power	18 V
Pil kapasitesi	Battery capacity	5,0 Ah
Akü Sayısı	Battery units	2 Adet
Maks. tork	Torque max.	56 / 90 Nm
Mandren kapasitesi	Chuck Ø	13 mm
Boşta darbe hızı	Idle Pulse Speed	0 -600/ 0 - 2300 d/d
1./2. Vites	1st/2nd gear	
Dakikadaki vuruş sayısı	Number of beats	9600-37000 bpm
	Per minute	
Ağırlık	Weight	1,6 Kg



DD 4G 18.0 / 5.0

715 €

KÖMÜRSÜZ

Sipariş No. **482.757**

Akülü Darbesiz Vidalama Makinesi

CORDLESS IMPACT SCREWDRIVER

Gücü	Power	18 V
Pil kapasitesi	Battery capacity	5,0 Ah
Akü sayısı	Battery units	2 Adet
Maks. tork	Torque max.	135 Nm
Mandren tutucu	Tool fix ture	13 mm
Yüksüz hızı	No load speed	0 - 460 dev/dak 2. vites 0 - 910 dev/dak 3. vites 0 - 2100 dev/dak 4. vites 0 - 4200 dev/dak
Ağırlık	Weight	1,2 Kg



ID 1/4" 18.0

780 €

KÖMÜRSÜZ

Sipariş No. **520.771**

Akülü Darbeli Tornavida

CORDLESS IMPACT DRILL

Gücü	Power	18 V
Pil kapasitesi	Battery capacity	5,0 Ah
Akü sayısı	Battery units	2 Adet
Maks. tork	Torque max.	237 Nm
Mandren tutucu	Tool fix ture	1/4"
Yüksüz hızı	No load speed	3700 RPM
Ağırlık	Weight	1,2 Kg



CHE 18.0-EC SDS PLUS

770 €

KÖMÜRSÜZ

Sipariş No. 461.768

Akülü Kırıcı Delici Matkap

CHARGED HAMMER DRILL

Güçü	Power	18 V
Pil kapasitesi	Battery capacity	5.0 Ah
Akü sayısı	Battery units	2 Adet
Darbe gücü	Single impact energy (EPTA)	1.7 J
Delme çapı beton	Drilling diameter concrete	18 mm
Yüksüz hızı 1./2. vites	No load speed 1st/2nd gear	0-1400 / 0-4500 d/d
Ağırlık	Weight	2,0 Kg



IW 1/2'' 18.0 EC

770 €

KÖMÜRSÜZ

Sipariş No. 504.912

Akülü Somun Sıkma

CORDLESS IMPACT DRILL

Güçü	Power	18 V
Pil kapasitesi	Battery capacity	5 Ah
Akü sayısı	Battery units	2 Adet
Maks. tork	Torque max.	250 Nm
Mandren tutucu	Tool fix ture	1/2'' mm
Yüksüz hızı 1./2. vites	No load speed 1st/2nd gear	600 - 2500 d/d
Ağırlık	Weight	1,1 Kg



IW 3/4'' 18.0

835 €

KÖMÜRSÜZ

Sipariş No. 492.647

Akülü Darbeli Somun Sıkma

ROTARY HAMMER DRILL

Batarya voltajı	Battery voltage	18 V
Pil kapasitesi	Battery capacity	5,0 Ah
Maks. Alan sayısı tork	Max. torque	1060 Nm
Tork pozisyonları	Torque positions	3 (300/590/1060 Nm)
Gevşetme torku	Loosening torque	1680 Nm
Yük hızı yok	No load speed	0-900 / 1000 / 1700 devir
Dakikadaki darbeler	Blows per minute	0-1800 / 2000 / 2200 bpm
Takım fikstürü	Tool fixture	3/4''
Boyut (g x u x y)	Size (W x L x H)	230 x 82 x 238 mm
Pilsiz ağırlık	Weight without battery	3,3 kg



DW 45 18.0-EC M

760 €

KÖMÜRSÜZ

Sipariş No. 466.824

Akülü Alçıpan Vidalama

CORDLESS DRYWALL SCREWERST

Batarya voltajı	Battery voltage	18 V
Akü kapasitesi	Battery capacity	2,5 / 5,0 Ah
Maks. dönme momenti	Max. torque	28 Nm
Yüksüz hız	No load speed	0-4500 dev / dak
Takım fikstürü	Tool fixture	1/4'' altıgen soket
Maks. Vida çapı	Max. screw diameter	4,2 mm
Akü süz ağırlık	Weight without battery	0,975 kg
Akü ile birlikte ağırlık	Weight with battery	1,89 kg



LBE 125 18.0-EC/5.0

870 €

KÖMÜRSÜZ

Sipariş No. 499.323

Akülü Taşlama Makinesi

BATTERY GRINDING

Batarya voltajı	Battery voltage	18 V
Pil kapasitesi	Battery capacity	2,5 / 5,0 Ah
Maks. disk çapı	Max. disc diameter	125 mm
Yük hızı yok	No load speed	3500 / 4500 / 6500 / 9000 d/d
Takım fikstürü	Tool fixture	M14
Boyut (G x U x Y)	Size (W x L x H)	330 x 75 x 120 mm
Pilsiz ağırlık	Weight without battery	1,85 kg



FS140 ESNEK MİL

270 €

Sipariş No. 506.605

Pxe 80 10.8-EC için Esnek Mil FS140

FLEXIBLE SHAFT FOR PXE 80 10.8-EC

Uzunluk	Length in mm	1400
Adet	QTY/PKG	1



DWL - 2500

290 €

AKÜ-ŞARJ ALETİ MEVCUT DEĞİLDİR.

Sipariş No. 486.728

Led Işık

LED LIGHT

Batarya voltajı	10,8 / 18 V
Akü kapasitesi	2,5 / 4,0 / 5,0 / 6,0 Ah
Işık akısı	(10.8V) 300-2250 lm - (18V) 300-3000 lm
Renk sıcaklığı	2500-6500 ŞNT
Renk reproduksiyon indeksi	RA ≥ 96 CRI
Uluslararası Koruma (pilsiz)	IP 67
Uluslararası Koruma (batarya ile)	IP 20
Boyut (G x U x Y)	240 x 230 x 104 mm
Akü süz ağırlık	1.863 kg



SF 150-P

80 €

PİL İLE ÇALIŞIR

Sipariş No. 463.302

Detay Gösterici Fener

SWIRL FINDER POCKET LIGHT

Miktar / PKG	Qty/PKG	1
Boyut (G x U x Y)	Size (W x L x H)	190 x 58 x 43 mm
Ağırlık	Weight	0,056 kg

GE MH 18.0-EC/5.0 SET



1.290 €

KÖMÜRSÜZ

Sipariş No. 504.041

Akülü Alçıpan Boya Zımpara Makinesi

BATTERY DRYWALL PLASTER AND PAINTED WALL SANDER

Pil gücü	Battery voltage	18 V
Pil kapasitesi	Battery capacity	5,0 Ah
Yük hızı yok	No load speed	1150-1800 rpm
Yörünge hızı, yüksüz (MH-T)	Orbit rate, no load (MH-T)	3950-6200 opm
Zımpara diski Ø	Sanding disc Ø	225 mm
Takım fişstürü	Tool fixture	Velcro
Baştaki eğim açısı	Tilt angle on the head	100 °
Uzunluk	Length	1440 mm
Pil/kafa hariç ağırlık	Weight excluding battery/head	2,8 kg

CS 62 18.0-EC

760 €

KÖMÜRSÜZ

Sipariş No. 454.028

Akülü Sunta Kesme Makinesi

CORDLESS CHIPBOARD CUTTING MACHINE

Güçü	Power	18 V
Pil kapasitesi	Battery capacity	5 Ah
Akü sayısı	Battery units	2 Adet
Dönüş aralığı	Return interval	180 Nm
Testere bıçağı tutacağı	Saw blade lattice	1/4"
Kesme derinliği	Cutting depth	0-62 mm
Kılavuz rayı	Guide rail	0-38 mm
Bıçak	Blade	Ø 165 mm
Açı ayarı	Angle preset	0°/ 22,5°/ 45°/ 50°
Boyut	Size	335 x 190 x 210 mm
Pilsiz ağırlık	Weight without battery	3,1 kg

JS 18.0 EC/5.0 SET

775 €



KÖMÜRSÜZ

Sipariş No. 489.778

Akülü Dekupaj Testeresi

CORDLESS JIGSAW

Batarya voltajı	Battery voltage	18 V
Pil kapasitesi	Battery capacity	5,0 Ah
Yörünge hızı, yük yok	Orbit rate, no load	0-3500 rpm
Yörünge	Orbit	26 mm
Sarkaç vuruş seviyeleri	Pendulum stroke levels	4
Hız ayarları	Speed settings	1-5 + A
Döndürme aralığı	Pivoting range	0-45 °
Maks. Alan sayısı ahşapta	Max. cutting depth in wood	120 mm
Maks. Alan sayısı çelik sacda	Max. material thickness in	8 mm
Boyut (g x u x y)	Size (W x L x H)	275 x 82 x 197 mm
Pilsiz ağırlık	Weight without battery	2,1 kg

JSB 18.0 EC/5.0 SET

775 €



KÖMÜRSÜZ

Sipariş No. 489.786

Akülü Dekupaj Testeresi

CORDLESS JIGSAW

Güçü	Battery voltage	18 V
Pil kapasitesi	Battery capacity	5,0 Ah
Yörünge hızı, yüksüz	Orbit rate, no load	0-3500 rpm
Yörünge	Orbit	26 mm
Testere vuruş seviyesi	Pendulum stroke levels	4
Hız ayarı	Speed settings	1-5 + A
Döndürme ayarı	Pivoting range	0-45 °
Maks. Ahşap kesme derinliği	Max. cutting depth in wood	120 mm
Maks. Çelik sac kesme derinliği	Max. material thickness in steel sheet	8 mm
Boyut (w x l x h)	Size (W x L x H)	240 x 77 x 220 mm
Pilsiz ağırlık	Weight without battery	2,1 kg

RS 29 18.0

690 €



KÖMÜRSÜZ

Sipariş No. 412.874

Akülü Tilki Kuyruğu Makinesi

CORDLESS RECIPROCATING SAW

Güçü	Power	18 V
Pil kapasitesi	Battery capacity	5 Ah
Akü sayısı	No load speed	2 Adet
Derinlik hareketi	Depth movement	29 mm
Yüksüz devir hızı	Battery units	0 - 3100 d/d
Ağırlık	Weight	4,1 Kg

RS 25 18.0-EC C

320 €



KÖMÜRSÜZ

Sipariş No. 530.072

Aküsüz Tek Makine Panter Testere

SINGLE MACHINE RECIPROCATING SAW WITHOUT BATTERY

Güçü	Power	18 V
Pil kapasitesi	Battery capacity	2,5 / 5 Ah
Akü sayısı	No load speed	-
Derinlik hareketi	Depth movement	25 mm
Yüksüz devir hızı	Battery units	0 - 3000 d/d
Maksimum Malzeme Kalınlığı	Maximum Material Thickness	210 mm
Ağırlık	Weight	1,9 Kg

SMS 190 18.0 EC

1.330 €



KÖMÜRSÜZ

Sipariş No. 513.253

Akülü Gönye Kesme Testeresi

CORDLESS MITER SAW 18.0 V

Batarya voltajı	Battery voltage	18 V
Pil kapasitesi	Battery capacity	2,5 / 5,0 Ah
Yük hızı yok	No load speed	5500 d / dk
Testere bıçağı tutucusu	Saw blade holder	30 mm
Bıçak Ø	Blade Ø	190 mm
Maks. kesme derin./ uzun.	Max. cutting depth / length 90°/90°	66 x 245 mm
Maks. kesme derin./ uzun.	Max. cutting depth / length 45°/90°	66 x 155 mm
Maks. kesme derin./ uzun.	Max. cutting depth / length 90°/45° right	23 x 245 mm
Maks. kesme derin./ uzun.	Max. cutting depth / length 90°/45° left	35 x 245 mm
Maks. kesme derin./ uzun.	Max. cutting depth / length 45°/45° right	16 x 175 mm
Maks. kesme derin./ uzun.	Max. cutting depth / length 45°/45° left	35 x 175 mm
Dönme aralığı sola/sağa	Swivel range left/right	0-48°
Eğim aralığı sola/sağa	Incline range left/right	0-48°
Boyut (G x U x Y)	Size (W x L x H)	720 x 575 x 400 mm
Pilsiz ağırlık	Weight without battery	12,9 kg



VC 6 L MC 18.0

460 €

FLEX MAKİNELERİNE UYUMLU DEĞİLDİR.

Sipariş No. 481.491

Akülü Vakumlu Süpürge

CORDLESS VACUUM VACUUM

Akü	Battery voltage	18 V
Pil kapasitesi	Battery capacity	2,5 Ah
Maks. alan sayısı hacim akışı	Max. volume flow	1400 l/min
Maks. alan sayısı vakum	Max. vacuum	12000 Pa
Filtre yüzeyi	Filter surface	3000 cm ²
Kapasite	Container volume	6 l
Ölçüler(U x G x Y)	Size (W x L x H)	240 x 200 x 400 mm
Ağırlık	Weight	3,3 kg



BW 18.0-EC

495 €

KÖMÜRSÜZ

Sipariş No. 472.913

Akülü Üfleme Makinesi

CORDLESS BLOWER 18.0 V

Akü voltajı	Battery voltage	18 V
Pil kapasitesi	Battery capacity	2,5 Ah x 2 AD
Yüksüz hızı	No load speed	10600/14200/18000 rpm
Maks. hava hızı	Max. air speed	80 m / sn
Maks. hava debisi	Max. air flow rate	3,11 m ³ / dak
Aküsüz ağırlık	Weight without battery	1,2 kg



**BOYA VE
KALEKİM**

MXE 18.0-EC/5.0 SET

775 €

KÖMÜRSÜZ

Sipariş No. 495.972

Akülü Karıştırıcı

BATTERY MIXEL

Güçü	Power	18 V
Pil kapasitesi	Battery capacity	5 Ah
Akü sayısı	Battery units	2 Adet
Göbek mili	Tool fixture	M 14
Kelepçe çapı	Clamping neck Ø	53 mm
Yüksüz hızı	No load speed	210 – 530 d/d
Maks. karıştırma kafası	Max. mixing paddle Ø	120 mm
Ağırlık	Weight	4,1 Kg

Aküsüz Metal Sac Kesme Makinesi

CORDLESS METAL SHEET CUTTING MACHINE

Batarya voltajı	Battery voltage	18 V
Pil kapasitesi	Battery capacity	2,5 / 5,0 Ah
Metal kesme kapasitesi	Metal cutting capacity	1,6 mm
Paslanmaz kesme kapasitesi	Stainless cutting capacity	1,0 mm
Alüminyum kesme kapasitesi	Aluminum cutting capacity	2,0 mm
Çalışma hızı	Working speed	5-9 m/dk
Ses Basıncı	Sound Pressure	90 db (A)
Pilsiz ağırlık	Weight without battery	1,5 kg



SHE 16 18.0-EC

825 €

Sipariş No. 532.066

Akülü Alıcı Modlu 360° Çapraz Çizgi Lazeri

360° CROSSLINE LASER WITH BATTERY RECEIVER MODE

Batarya voltajı	Battery voltage	10,8V
Pil kapasitesi	Battery capacity	2,5 AH x 1 AD
Satır sayısı	Number of lines	1 yatay/2 dikey
Görünür alan çizgileri	Visible area lines	360°
Keskinlik	Precision±	± 0,3 mm/m
Kendinden tesviye aralığı	Self-levelling range	± 4 °
Maks. çalışma aralığı	Max. working range	100 m
Maks. alıcı ile menzil	Max. range with receiver	120 m
Sıcaklık aralığı	Temperature range	-10° - +40°C
Lazer sınıfı	Laser class	2
Boyut (G x L x Y)	Size (W x L x H)	152 x 88 x 130 mm
Pilsiz ağırlık	Weight without battery	0,8 kg



ALC 3/360-G/R 10.8 SET

925 €

Sipariş No. 500.739

GCS 35 2X18-EC

336 €



Sipariş No. 253.276

Akülü (Solo-Aküsüz) Testere 18 Volt

BATTERY POWERED (SOLO-WITHOUT BATTERY) SAW 18 VOLT

Maksimum kesme hızı	Max. cutting speed	12 m/sn
Çubuk uzunluğu	Bar length	35 cm
Zincir boyutu	Chain size	3/8" 1,1 mm "
Akü kapasitesi	Battery capacity	2,5 / 5,0 / 8,0 Ah
Akü voltajı	Battery voltage	18 V
Boyutlar	Dimensions WxLxH	765 x 230 x 245 mm
Akü olmadan ağırlık	Weight without battery pack	3,86 kg

GHT 55 18-EC

212 €



Sipariş No. 531.275

Akülü (Solo-Aküsüz) Çit Budama 18 Volt

BATTERY POWERED (SOLO-WITHOUT BATTERY) HEDGE TRIMMER 18 VOLT

Çubuk uzunluğu	Bar length	55 cm
Maksimum kesme kapasitesi	Max. cutting capacity	
Pil takımı olmadan ağırlık	Weight without battery pack	2.9 kg
Pil kapasitesi	Battery capacity	2.5 / 5.0 / 8.0 Ah
Pil voltajı	Battery voltage	18 V
Boyutlar GxUxY	Dimensions WxLxH	1000 x 220 x 165 mm

GLT 35 18-AT

237 €



Sipariş No. 531.277

Akülü (Solo-Aküsüz) Çim Biçme 18 Volt

CORDLESS (SOLO-WITHOUT BATTERY) LAWN MOWER 18 VOLT

Hizalama hassasiyeti	No-load speed	5500/6500 rpm
Kendinden seviye aralığı	Thread diameter	2,4 mm
Çalışma süresi	Cutting circle diameter	30-35 cm
Alıcı ile maks. çalışma aralığı	Loading capacity for bobbin thread	4 m
Maks. çalışma aralığı	Cutting thread system TipHead	TipHead
Lazer sınıfı	Weight without battery pack	4.3 kg
Çalışma ısı aralığı	Battery capacity	2.5 / 5.0 / 8.0 Ah
Lazer ışın sayısı	Battery voltage	18 V
Görünür alan çizgileri	Dimensions WxLxH	1665 x 235 x 170 mm
Ağırlık		

GBL 790 18-EC

212 €



Sipariş No. 531.278

Akülü (Solo-Aküsüz) Çim Biçme 18 Volt

CORDLESS (SOLO-WITHOUT BATTERY) LAWN MOWER 18 VOLT

Pil voltajı	Battery voltage	18 V
Pil kapasitesi	Battery capacity	2.5 / 5.0 / 8.0 Ah
Boyutlar GxUxY	Dimensions WxLxH	780 x 172 x 300 mm
Pil takımı olmadan ağırlık	Weight without battery pack	1.8 kg
Maksimum akış hızı, hava temizleyici	Max. flow rate, air purifier	790 m ³ /h

VLP 18.0 C

487,50 €



Sipariş No. 531.330

Akülü (Solo-Aküsüz) Vakumlu Kaldırıcı 18 Volt

BATTERY POWERED (SOLO-WITHOUT BATTERY) VACUUM LIFTER 18 VOLT

Nominal hava akışı	Rated air flow	20 l/min
Maksimum vakum	Max. vacuum	0,8 bar
İzin verilen kaldırma kapasitesi	Allowed lifting capacity	130 kg
Maksimum tutma kuvveti	Max. holding force	170 kg
Çalışma sıcaklığı	Working temperature	0°~60 °
Boyutlar GxUxY	Dimensions WxLxH	300 x 184 x 121 mm
Pil voltajı	Battery voltage	18 V
Pil kapasitesi	Battery capacity	2.5 / 5.0 / 8.0 Ah
Pil takımı olmadan ağırlık	Weight without battery pack	1.48 kg



YENİ

MT 18.0-EC+P-SET 22 Çok Amaçlı Akülü Testere Makinesi

MULTI-PURPOSE CORDLESS SAWING MACHINE

450 €

Sipariş No. 531.018

Maksimum kesme hızı	Max. cutting speed	12 m/sn
Çubuk uzunluğu	Bar length	35 cm
Zincir boyutu	Chain size	3/8" 1,1 mm "
Akü kapasitesi	Battery capacity	2,5 / 5,0 / 8,0 Ah
Akü voltajı	Battery voltage	18 V
Boyutlar	Dimensions WxLxH	765 x 230 x 245 mm
Akü olmadan ağırlık	Weight without battery pack	3,86 kg



YENİ

GHT 55 18-EC

215 €

Sipariş No. 503.002

Akülü (Solo-Aküsüz) Fan

BATTERY POWERED (SOLO-BATTERYLESS) FAN

Pil voltajı	Battery voltage	18 V
Pil kapasitesi	Battery capacity	2.5 / 5.0 / 8.0 Ah
Hava hızı	Air velocity	4.9 m/sec
Hava hacmi	Air volume	18.25 m ³ /min
Şebeke voltajı	Mains voltage	230 V
Boyutlar GxLxY	Dimensions WxLxH	213 x 304 x 400 mm
Pil takımı olmadan ağırlık	Weight without battery pack	2.5 kg
EN 60745'e göre ses basınç seviyesi	Sound pressure level in acc. with EN 60745	70 dB(A)
Yüksüz hız	No-load speed	2900 rpm



ALC 512

650 €

Sipariş No. 388.435

Lazer Hizalama

SELF-LEVELLING CROSSLINE LASER

Hizalama hassaslığı	Precision	± 3 mm/10 mt
Kendinden seviye aralığı	Self leveling range	± 3,5°
Çalışma süresi	Operation duration	8 saat
Görünür lazer diyetleri	Visible laser diodes	1 x 532 mm
Maks. çalışma aralığı	Max. working range	50 mt
Lazer sınıfı	Laser class	3 R
Çalışma ısı aralığı	Temperature range	0°C / +45°C
Ağırlık	Weight	0,90 Kg



ALC 514

700 €

Sipariş No. 329.460

Lazer Hizalama

SELF-LEVELLING MULTI-LINE LASER

Hizalama hassaslığı	Precision	± 3 mm/10 mt
Kendinden seviye aralığı	Self leveling range	± 3 °
Çalışma süresi	Operation duration	12 saat
Görünür lazer diyetleri	Visible laser diodes	5x635 / 1x650 mm
Maks. çalışma aralığı	Max. working range	20 mt
Alıcı ile max. aralık	Max. range with receiver	50 mt
Lazer sınıfı	Laser class	2M / 2
Ağırlık	Weight	1,60 Kg



ALC 1-360

545 €

Sipariş No. 393.681

Lazer Hizalama

SELF-LEVELLING CROSSLINE LASER

Hizalama hassaslığı	Precision	3 mm/ 30 mt
Kendinden seviye aralığı	Self leveling range	± 8°
Çalışma süresi	Operation duration	35 saat
Alıcı ile maks. çalışma aralığı	Max. working range with receiver	60 mt
Maks. çalışma aralığı	Max. working range	30 mt
Lazer sınıfı	Laser class	2
Çalışma ısı aralığı	Temperature range	-18 °C / +50 °C
Lazer ışın sayısı	Number of lines	1 yatay /horizontal
Görünür alan çizgileri	Visible area lines	360° yatay/horizontal
Ağırlık	Weight	0,45 Kg



ADL 60

215 €

Sipariş No. **409.197**

Lazerli Dijital Su Terazisi

DIGITAL LEVEL LASER RANGE

Hizalama hassaslığı	Precision	$\pm 0,1^{\circ} / 0^{\circ} +90^{\circ}$ $- \pm 0,2^{\circ} / 2^{\circ} +89^{\circ}$
Hassas kabarcık tüpü	Precision bubble tube	$\pm 0,5 \text{ mm} / \text{mt}$
Lazer sınıfı	Laser class	2
Ölçüler (U x G x Y)	Size (L x W x H)	600 x 33 x 60 mm
Boy	Height	60 cm
Ağırlık	Weight	0,8 Kg



ADL 120

260 €

Sipariş No. **409.200**

Lazerli Dijital Su Terazisi

DIGITAL LEVEL LASER RANGE

Hizalama hassaslığı	Precision	$\pm 0,1^{\circ} / 0^{\circ} +90^{\circ}$ $- \pm 0,2^{\circ} / 2^{\circ} +89^{\circ}$
Hassas kabarcık tüpü	Precision bubble tube	0,5 mm / mt
Lazer sınıfı	Laser class	2
Ölçüler (U x G x Y)	Size (L x W x H)	1200 x 33 x 60 mm
Boy	Height	120 cm
Ağırlık	Weight	1,2 Kg



ADM 30

64 €

Sipariş No. **504.599**

Cep Tipi Lazer Metre

LASER METER

Hizalama hassaslığı	Precision	$\pm 3 \text{ mm} / \text{m}$
Maks. çalışma aralığı	Max. working range	0,03 mm – 30 mt
Lazer sınıfı	Laser class	2
Görünür lazer diyotları	Visible laser diodes	1mW, 670nm
Ölçüm sayısı	Number of measurements	3000
Ağırlık	Weight	0,038 kg



ADM 60-T

135 €

Sipariş No. **409.162**

Lazer Metre

LASER METER

Hizalama hassaslığı	Precision	$\pm 2 \text{ mm}$
Maks. çalışma aralığı	Max. working range	0,1 - 60 mt
Lazer sınıfı	Laser class	2
Otomatik durdurma	Automatic stop	✓
Referans noktası	Reference points	4
Toz ve suya dayanıklılık	Dust and splash-proof housing	✓
Hafıza değer depolama	Storage function values	20 Adet
Ağırlık	Weight	0,18 Kg

Lazer Tripod Ayak

LASER TRIPOD STAND

LKS 65-170 F 1/4

95 €

Sipariş No. **398.624**



1,65 metre

DWL2500 için Tripod

TRIPOD FOR DWL2500

WLS-70-190

200 €

Sipariş No. **511.064**



1,90 metre

L 3709-115



115 €

Sipariř No. **334.979**

Avu İi Tařlama Makinesi

ANGLE GRINDER

Elektronik	Electronic	-
Güü	Power	750 Watt
Yüksüz hızı	No load speed	12500 d/d
Disk apı	Max. disc diameter	115 mm
Motor diřli toz koruması	Motor gear dust protection	√
Göbek mili	Tool fixture	M 14
Ağırlık	Weight	1,9 Kg

LE 9 - 10 125



190 €

Sipariř No. **350.672**

Elektronik Avu Tařlama Makinesi

ELECTRONIC GRINDING

Elektronik	Electronic	√
Güü	Power	900 Watt
Yüksüz hızı	No load speed	6000-10000 d/d
Disk apı	Max. disc diameter	125 mm
Göbek mili	Tool fixture	M 14
Ağırlık	Weight	2,0 Kg

L 13 - 10 125



255 €

KÖMÜRSÜZ
Sipariř No. **495.355**

Kömürsüz Avu Tařlama Makinesi

BRUSHLESS ANGLE GRINDER

Elektronik	Electronic	-
Güü	Power	1300 Watt
Yüksüz hızı	No load speed	10000 d/d
Disk apı	Max. disc diameter	125 mm
Göbek mili	Tool fixture	M 14
Ağırlık	Weight	2,0 Kg

L 3410 VR



315 €

Sipariř No. **406.481**

Elektronik Avu Tařlama Makinesi

ANGLE GRINDER

Elektronik	Electronic	√
Güü	Power	1400 Watt
Yüksüz hızı	No load speed	2900-11000 d/d
Disk apı	Max. disc diameter	125 mm
Göbek mili	Tool fixture	M 14
Ağırlık	Weight	2,2 Kg

L 26 - 6 -230 TK-S



400 €

Sipariř No. **466.239**

Büyük Tařlama Makinesi

ANGLE GRINDER

Güü	Power	2600 Watt
Yüksüz hızı	No load speed	6500 d/d
Disk apı	Max. disc diameter	230 mm
Göbek mili	Tool fixture	M 14
Boyun sıkıřtırma	Clamping neck Ø	64 mm
Ağırlık	Weight	6,35 Kg



LE 14-7 125 SET

390 €

Sipariř No. **364.614**

İnox(Paslanmaz) Set / Avu Tařlama Makinesi

INOX ANGLE GRINDER SET

Elektronik	Electronic	√
Gücü	Power	1400 Watt
Yüksüz Hızı	No load speed	2100-7500 d/d
Maks. disk apı	Max. disc diameter	125 mm
Maks. ped apı	Max. polishing pad diameter	160 mm
Göbek mili	Tool fixture	M 14
Kablo uzunluęu	Cable length	4 mt
Aęirlik	Weight	2,4 Kg



LD 16-8 125 R

800 €

Sipariř No. **504.939**

Elmas Beton Tařlama Makinesi

GRINDING MACHINE

Elektronik	Electronic	-
Gücü	Power	1600 W
Yüksüz hızı	No load speed	7800 D/D
Disk apı	Disc diameter	125 MM
Kablo uzunluęu	Cable length	4.0 MT
Aęirlik	Weight	3.1 KG



LD 24-6 180

1.100 €

Sipariř No. **418.870**

Elmas Beton Tařlama Makinesi

GRINDING MACHINE WITH DIAMOND HEAD

Elektronik	Electronic	-
Gücü	Power	2500 Watt
Yüksüz hızı	No load speed	6500 d/d
Disk apı	Disc diameter	180 mm
Göbek mili	Tool fixture	M 14
Aęirlik	Weight	6,6 Kg



LST 1503 VR

1.450 €

Sipariř No. **259.229**

Granit-Mermer Kuımlama Makinesi

GRANITE & MARBLE GRINDING

Elektronik	Electronic	√
Gücü	Power	1200 Watt
Yüksüz hızı	No-load speed	800 - 2400 d/d
alıřma genişlięi	Working width	40 - 92 mm
Aęirlik	Weight	5,9 Kg



GDE 10 SET TURBO-JET

1.900 €

Sipariř No. **504.203**

Giraffe® Beton Duvar ve Tavan Tařlama Makinesi

CONCRETE WALL AND CEILING GRINDER GIRAFFE®

Güç tüketimi	Power consumption	1010 W
Güç ıkıřı	Power output	590 W
Destek pedi apı	Backing pad diameter	150 mm
Yüksüz hız GDE / DGH	No-load speed GDE / DGH	5800 - 8700 rpm
Yüksüz hız GDE / DSH	No-load speed GDE / DSH	1700 - 2500 rpm
Baş eğim açısı	Head angle of inclination	100 °
Alet tutucu, duvar ve tavan zımparası	Tool holder, wall and ceiling sander	Ø 28mm
Kablo uzunluęu	Cable length	4.0 m
Uzunluk	Length	1490 mm
Aęirlik	Weight	3.6 kg



L 12-3 100 WET

660 €

AKSESUAR HARİÇ

Sipariş No. **375.675**

Sulu Tařlama Makinesi

WET STONE GRINDER

Elektronik	Electronic	-
Gücü	Power	1150 Watt
Yüksüz hızı	No load speed	3700 d/d
Maks. disk çapı	Max. disc diameter	115 mm
Sulu sistem	Wet system	✓
Elektrik devre kesici	Electrical circuit breaker	✓
Ağırlık	Weight	2,4 Kg



LE 12-3 100 WET

710 €

AKSESUAR HARİÇ

Sipariş No. **368.660**

Elektronik Sulu Tařlama Makinesi

WET STONE GRINDER

Elektronik	Electronic	✓
Gücü	Power	1150 Watt
Yüksüz hızı	No load speed	1200 - 3700 d/d
Maks. disk çapı	Max. disc diameter	115 mm
Sulu sistem	Wet system	✓
Elektrik devre kesici	Electrical circuit breaker	✓
Ağırlık	Weight	2,4 Kg



LW 1202 SN

940 €

AKSESUAR HARİÇ

Sipariş No. **477.788**

Metal Gövde Ağır Tip Sulu Tařlama Makinesi

WET STONE GRINDER

Elektronik	Electronic	-
Gücü	Power	1600 Watt
Yüksüz hızı	No load speed	1750 d/d
Maks. disk çapı	Max. disc diameter	130 mm
Ağırlık	Weight	4,8 Kg



CS 60 WET

1.300 €

Sipariş No. **374.016**

Sulu Mermer ve Granit Kesme Makinesi

WET GRANITE & MARBLE CUTTER

Gücü	Power	1400 Watt
Yüksüz hızı	No load speed	6200 d/d
Testere çapı	Diamond cutting disc Ø/arbor (inside Ø)	170 / 22,2 mm
Gönye kesme	Mitre cutting	0 - 45°
Gönye kesme derinliđi	Depth of cut - mitre cut	5 - 44 mm
Kılavuzlu kesme derinliđi	Depth of cut with guide rail m	0 - 38 m
Ağırlık	Weight	4,5 Kg



DCG L 26-6 230 G SET

820 €

Sipariş No. **494.674**

Elmas Beton Kesme Makinesi

DIAMOND CUTTING MACHINE

Maks. disk çapı	Max. disc diameter	230 mm
Yüksüz hız	No-load speed	6500 dev / dak
Güç giriři	Power input	2600 watt
Güç çıkıřı	Power output	1800 watt
Takım fiđstürü	Tool fixture	M 14
Kesme derinliđi / kılavuz raylı	Cutting depth / guide rail	60/55 mm
Sıkma bileziđi	Clamping collar	Ø 64 mm
Kablo uzunluđu	Cable length	4,0 m
Boyut (L x G x Y, davlumbaz dahil)	Dimensions (incl. hood)	610x195x290 mm
Toz emme koruyuculu ađırlık	Weight with dust extraction guard	9,18 kg



BHW 1549 VR

1.100 €

Sipariş No. **299.197**

Sulu Mermer ve Granit Delme Makinesi

ANCHOR DRILLING UNIT

Elektronik	Electronic	✓
Gücü	Power	1200 Watt
Yüksüz hızı	No load speed	3500 - 10000 d/d
Delme kapasitesi	Tool fixture	M 14 Dişi
Sulu sistem	Diamond drilling Ø	5 - 10 mm
Ağırlık	Wet system	✓
Göbek mili	Weight	3,3 Kg



BRL 721 VE

140 €

Sipariş No. **111.112**

Darbesiz Elektrikli Matkap

DRILLING

Elektronik	Electronic	✓
Gücü	Power	765 Watt
Yüksüz hızı	No load speed	0 - 2500 d/d
Mandren kapasitesi	Chuck capacity	13 mm
Ahşapta delme çapı	Screw diameter wood	20 mm
Ağırlık	Weight	2,0 Kg



FHE 2-22

215 €

Sipariş No. **413.674**

Pnömatik Kırıcı Delici Matkap

ROTARY HAMMER DRILL

Yük hızı yok	No load speed	0-1400 rpm
Dakikadaki darbeler	Blows per minute	0-4300 bpm
Tek darbe enerjisi (EPTA)	Single impact energy (EPTA)	2,1 J
Maks. alan sayısı betonda delikØ	Max. drill hole Ø in concrete	22 mm
Maks. alan sayısı çelik delikØ	Max. drill hole Ø in steel	13 mm
Maks. alan sayısı ahşapta delikØ	Max. drill hole Ø in wood	26 mm
Güç girişi	Power input	710 watt
Takım fikstürü	Tool fixture	SDS-plus
Kablo uzunluğu	Cable length	4,0 m
Boyut (G x U x Y)	Size (W x L x H)	345 x 80 x 200 mm
Ağırlık	Weight	2,3 kg



CHE 2-28 R SDS-PLUS

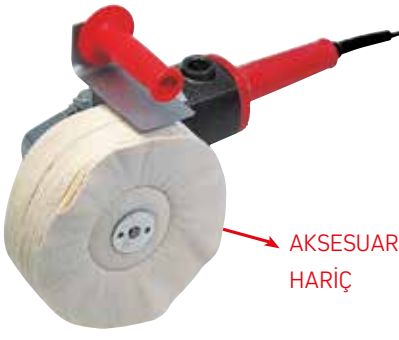
325 €

Sipariş No. **461.490**

Pnömatik Kırıcı Delici Matkap

UNIVERSAL ROTARY HAMMER DRILL

Yük hızı yok	No load speed	0-1300 rpm
Dakikadaki darbeler	Blows per minute	0-4000 bpm
Tek darbe enerjisi (EPTA)	Single impact energy (EPTA)	2,7 J
Maks. alan sayısı betonda delikØ	Max. drill hole Ø in concrete	28 mm
Maks. alan sayısı çelik delikØ	Max. drill hole Ø in steel	13 mm
Maks. alan sayısı ahşapta delikØ	Max. drill hole Ø in wood	30 mm
Güç girişi	Power input	800 Watt
Takım fikstürü	Tool fixture	SDS-ARTI
Chuck Ø	Chuck Ø	1,5 - 13 mm
Kablo uzunluğu	Cable length	4,0 m
Boyut (G x U x Y)	Size (W x L x H)	390 x 83 x 205 mm
Ağırlık	Weight	2,8 kg



L 1202

700 €

AKSESUAR
HARIÇ

Sipariş No. **278.688**

Parlatma Cilalama Makinesi

LOW-SPEED POLISHER

Elektronik	Electronic	√
Güçü	Power	1600 Watt
Yüksüz hızı	No load speed	1750 d/d
Maks. disk çapı	Max. polishing pad diameter	250 mm
Maks. destek diski çapı	Max. back-up pad diameter	175 mm
Göbek çapı	Tool fixture	M 14
Ağırlık	Weight	5,1 Kg



SFE 8-2 115

780 €

Sipariş No. **420.565**

Dar Alan Ahşap Zımpara Makinesi

FLOUNDER FLAT-HEAD SANDER

Güç girişi	Power input	800 watt
Güç çıkışı	Power output	425 watt
Yük hızı yok	No load speed	700-2300 d/d
Maks. disk çapı	Max. disc diameter	115 mm
Zımpara kafası seviyesi	Canding head level	13 mm
Kablo uzunluğu	Cable length	4,0 m
Boyut (G x U x Y)	Size (W x L x H)	430 x 83 x 115 mm
Ağırlık	Weight	2,5 kg



X 1107 VE

750 €

Sipariş No. **218.669**

Orbital Ahşap Zımpara Makinesi

RANDOM-ORBIT SANDER WITH DUST EXTRACTION

Güçü	Power	710 Watt
Yüksüz hızı	No load speed	300 - 3200 d/d
Yörünge	Orbit	8,8 mm
Yüksüz yörünge hızı	Orbit rate, no load	4300 - 13000 d/d
Maks. disk çapı	Max. disc diameter	150 mm
Zımpara aracı bağlantısı	Sanding media fixing	Yapıştırılmalı / hook and loop
Ağırlık	Weight	2,7 Kg



SE 14-2 125 SET

800 €

Sipariş No. **391.174**

Supraflex Zımparalama Makinesi

SUPRAFLEX POLISAJ FLEX

Elektronik	Electronic	√
Güçü	Power	1400 Watt
Yüksüz Hızı	No load speed	600-1200 d/d
Maks. disk çapı	Max. disc diameter	125 mm
Göbek mili	Tool fixture	M 14
Kablo uzunluğu	Cable Length	4 mt
Ağırlık	Weight	2,4 Kg



MS 1706 FR SET

1.000 €

Sipariş No. **329.673**

Beton Kesme ve Kanal Açma Makinesi

WALL CHASER

Elektronik	Electronic	-
Güçü	Power	1400 Watt
Yüksüz hızı	No load speed	7500 d/d
Disk çapı	Disc diameter	140 mm
Kesme derinliği	Cutting depth	0 - 35 mm
Oluk açma genişliği	Groove width	10 - 30 mm
Göbek mili	Tool fixture	M 14
Ağırlık	Weight	4,6 Kg



GE 5 T + TB - L

975 €

Sipariş No. **409.324**

Alçıpan Boya Zımpara Makinesi

PLASTER AND PAINTED WALL SANDER

Elektronik	Electronic	√
Gücü	Power	500 Watt
Yüksüz hızı	No load speed	1100 - 1650 d/d
Zımpara çapı	Sanding disc Ø	225 mm
Uzunluk	Length	1520 mm
Ağırlık	Weight	3,9 Kg



GE 7 + MH-T + SH

1.350 €

Sipariş No. **494.542**

Üçgen Başlıklı Alçıpan Boya Zımpara Makinesi

TRIANGLE HEADED PLASTER AND PAINTED WALL SANDER

Güç girişi	Power input	710 watt
Güç çıkışı	Power output	410 watt
Yük hızı yok	No load speed	1100-1650 rpm
Yörünge hızı, yük yok	Orbit rate, no load	3800-5700 devir/dakika
Zımpara diskisi Ø	Sanding disc Ø	225 mm
Takım fişürü	Tool fixtur	Velcro
Baştaki eğim açısı	Tilt angle on the head	100 °
Kablo uzunluğu	Cable length	5,0 m
Uzunluk	Length	1520 mm
Ağırlık	Weight	4,2 kg



GM 320

2.300 €

Sipariş No. **382.167**

Zımpara Makinesi Aracı

MOBILE WORKSTATION FOR SANDER MACHINES

Bağlantı Yüğü	Connected load	2 x 230 V
Ölçüler (G x U x Y)	Size (W x L x H)	1170 x 650 x 1750 mm
Uyumlu makineler	Compatible machines	Tüm modeller (WSE 7), all types
Maks. çalışma yüksekliği	Max. working height	3200 mm
Ağırlık	Weight	31,5 Kg



GE 6 R-EC

1.000 €

Sipariş No. **530.900**

Karbon Alçıpan Zımpara Makinesi 500 Watt

CARBON DRYWALL SANDING MACHINE 500 WATT

Güç tüketimi	Power consumption	500 W
Voltaj	Voltage	230 V
Frekans	Frequency	50/60 Hz
Takviye pedi çapı	Backing pad diameter	225 mm
Yüksüz hız	No-load speed	1100 - 1680 rpm
Baş eğim açısı	Head angle of inclination	160 °
Kablo uzunluğu	Cable length	5,0 m
Uzunluk	Length	1520 mm
Ağırlık	Weight	2,84 kg



BSE 14-3 100

690 €



Sipariş No. 433.411

Satina Zımparalama Makinesi

BURNISHING MACHINE

Elektronik	Electronic	√
Güçü	Power	1400 Watt
Yüksüz hızı	No load speed	1000 - 3500 d/d
Mop genişliği	Tool width	125 mm
Maksimum mop fişürü	Tool fixture	19 mm
Kablo uzunluğu	Cable length	4 mt
Ağırlık	Weight	2,9 Kg

BSE 14-3 100 SET

1.100 €



Sipariş No. 433.438

Satina Zımparalama Makinesi - Set

BURNISHING MACHINE SET

Elektronik	Electronic	√
Güçü	Power	1400 Watt
Yüksüz hızı	No load speed	1000 - 3500 d/d
Mop genişliği	Tool width	125 mm
Maksimum mop fişürü	Tool fixture	19 mm
Kablo uzunluğu	Cable length	4 mt
Ağırlık	Weight	4,0 Kg

FBE 8-4 140 SET

775 €



Sipariş No. 453.455

Dar Aç Zımparalama Makinesi - Set

BELT FILE SET

Elektronik	Electronic	√
Güçü	Power	800 Watt
Kayış hızı	Belt speed	3-8 m/sn
Kayış ölçüleri	Belt dimensions	533x4-9 mm
Kablo uzunluğu	Cable length	4 mt
Ağırlık	Weight	2,6 Kg

BRE 14-3 125 SET

1.550 €



Sipariş No. 433.446

Kemer Boru Zımparalama Makinesi

BOA PIPE BELT SANDER

Güç girişi	Power input	1400 watt
Güç çıkışı	Power output	880 watt
Kemer hızı	Belt speed	3,5-10 m/sn
Kemer boyutları	Belt sizes	760 x 40 mm
Boru çapı maks.	Pipe diameter max.	125 mm
Yük hızı yok	No load speed	1000-3500 d/d
Kablo uzunluğu	Cable length	4,0 m
Boyut (G x U x Y)	Size (W x L x H)	520 x 160 x 220 mm
Ağırlık	Weight	3,6 kg

BME 14 3-L

1.050 €



Sipariş No. 433.403

Keskin Dar Aç Zımparalama Makinesi

FILLET WELD GRINDER

Güç girişi	Power input	1400 watt
Güç çıkışı	Power output	880 watt
Maks. alet ø	Max. tool	125 mm
Takım genişliği	Tool width	100 mm
Takım fişürü	Tool fixture quick	Hızlı bağlantı
Yük hızı yok	No load speed	1000-3500 rpm
Kablo uzunluğu	Cable length	4,0 m
Uzunluk	Length	320 mm
Ağırlık	Weight	2,1 kg



Kare El Tipi Zımpara Makinesi

SQUARE HAND-HELD SANDER MACHINES

Elektronik	Electronic	-
Güçü	Power	220 Watt
Yüksüz hızı	No load speed	14000 d/d
Maks. disk çapı	Max. disc diameter	115x105 mm
Yörünge	Orbit	1,6 mm
Ağırlık	Weight	1,2 Kg



Yuvarlak El Tipi Zımpara Makinesi

ROUND HAND-HELD SANDER MACHINES

Elektronik	Electronic	-
Güçü	Power	230 Watt
Yüksüz hızı	No load speed	12000 d/d
Maks. disk çapı	Max. disc diameter	125 mm
Yörünge	Orbit	1,6 mm
Ağırlık	Weight	1,3 Kg



150 MM ZIMPARA MAKİNESİ

150 MM SANDING MACHINE

Güç tüketimi	Power consumption	400 W
Voltaj	Voltage	230 V
Frekans	Frequency	50/60 Hz
Takviye pedi çapı	Backing pad diameter	150 mm
Yüksüz hız	No-load speed	4000 - 10000 rpm
Çap toz emme bağlantısı	Diameter dust extraction connection	Ø 27
Kablo uzunluğu	Cable length	4,0 m
Boyutlar GxUxY	Dimensions WxLxH	230 x 150 x 125 mm
Ağırlık	Weight	1,4 kg



125 MM ORBİTAL ZIMPARA MAKİNESİ

150 MM SANDING MACHINE

Güç tüketimi	Power consumption	260 W
Voltaj	Voltage	230 V
Frekans	Frequency	50/60 Hz
Destek pedi çapı	Backing pad diameter	25 mm
Yüksüz hız	No-load speed	8000 - 12000 rpm
Çap toz emme bağlantısı	Diameter dust extraction connection	Ø 27
Kablo uzunluğu	Cable length	4,0 m
Boyutlar GxUxY	Dimensions WxLxH	156 x 90 x 120 mm
Ağırlık 1,2 kg	Weight	1,2 kg



Elektronik Şerit Testere

METAL CUTTING BAND SAW

Güçü	Power	850 Watt
Bant hızı	Belt speed	60 / 80 m/min
Testere bant ölçüleri	Dimensions of saw band	1335 x 13 x 0,65 mm
Yuvarlak profil kesme	Round cross sectional cut	68 mm - 45° 80 mm - 90°
Kare profil kesme	Square cross sectional cut	60 mm - 45° 80 mm - 90°
Dikdörtgen profil kesme	Rectangular cross sect. cutting	68 x 55 mm - 45° / 100 x 80 mm - 90°
Ağırlık (testere ile)	Weight with saw	18,0 Kg



RS 11-28

240 €

Sipariş No. **432.776**

Tilki Kuyruğu Testere Makinesi

SABRE SAW

Elektronik	Electronic	✓
Güçü	Power	1100 Watt
Yüksüz hızı	No load speed	0-2700 d/d
Kesme kapasitesi	Cutting capacity	4"
Derinlik hareketi	Cutting depth	28 mm
Ağırlık	Weight	3,6 Kg



RSP 13-32

425 €

Sipariş No. **438.367**

Tilki Kuyruğu Testere Makinesi

CORDLESS RECIPROCATING SAW

Yörünge hızı, yük yok	Orbit rate, no load	0-3000 opm
Yörünge	Orbit	32 mm
Güç girişi	Power input	1300 watt
Güç çıkışı	Power output	600 watt
Maks. alan sayısı malzeme kalınlığı, kereste	Max. material thickness, timber	230 mm
Maks. alan sayısı malzeme kalınlığı, metal	Max. material thickness, metal	20 mm
Kablo uzunluğu	Cable length	4,0 m
Boyut (G x U x Y)	Size (W x L x H)	510 x 93 x 175 mm
Ağırlık	Weight	4,6 kg



VC 6 L MC

185 €

FLEX MAKİNELERİNE UYUMLU DEĞİLDİR.

Sipariş No. **481.513**

Vakumlu Süpürge Makinesi

COMPACT VACUUM CLEANER WITH MANUAL FILTER CLEANING

Güç Girişi P. Maksimum	Power input p. maximum	1200 Watt
Maks. Alan sayısı hacim akışı	Max. number of areas volume flow	2280 l / dak
Maks. Alan Sayısı Vakum	Max. number of areas vacuum	23000 Pa
Filtre Yüzeyi	Filter surface	3000 cm ²
Kapasite	Capacity	6 Litre
Kablo Uzunluğu	Cable length	5 Metre
Ölçüler (U x G x Y)	Dimensions (L x W x H)	300 x 230 x 440 mm
Ağırlık	Weight	4,7 Kg



VC 21 L MC

310 €

FLEX MAKİNELERİNE UYUMLU DEĞİLDİR.

Sipariş No. **405.418**

Vakumlu Süpürge Makinesi

VACUUM CLEANER, WET-DRY

Güçü	Power	1250 Watt
Maks. akış hacmi	Max. volume flow	3660 lt/dak.
Maks. vakum	Max. vacuum	21000 Pa
Filtre yüzeyi	Filter surface	3000 cm
Sıvı hacmi	Liquid capacity	11 lt sulu
Kova hacmi	Container volume	20 lt kuru
Ağırlık	Weight	7,4 Kg



VCE 33 L MC

740 €

FLEX MAKİNELERİNE UYUMLUDUR

Sipariş No. **405.418**

Vakumlu Süpürge Makinesi

VACUUM CLEANER, WET-DRY

Güçü	Power	1200 Watt
Maks. akış hacmi	Max. volume flow	4500 lt/dak.
Maks. vakum	Max. vacuum	25000 Pa
Filtre yüzeyi	Filter surface	5000 cm
Sıvı hacmi	Liquid capacity	17 lt sulu
Kova hacmi	Container volume	30 lt kuru
Ağırlık	Weight	14,5 Kg

FLEX



CSM 4060

825 €

FLEX MAKİNELERİNE UYUMLUDUR

Sipariş No. 307.815

Elektronik Demir Kesme Makinesi

METAL CUTTING CIRCULAR SAW

Güçü	Power	1400 Watt
Yüksüz hızı	No load speed	3800 d/d
Testere çapı	Saw diameter	185 x 20 mm
Maks. kesme derinliği	Max. cutting depth	90° / 0-63 mm
Maks. çelik kesme kap.	Max. cutting thickness (in steel)	10 mm
Ağırlık	Weight	5,4 Kg



VP 5

1.200 €

KAROT MAKİNELERİNE UYUMLUDUR

Sipariş No. -

Vakum Pompası

VACUUM PUMP

Güçü	Power	350 Watt
Pompa kapasitesi	Pumping capacity	83 L/dak.
Kapasite	Capacity	8 L
Ağırlık	Weight	13 Kg



**BOYA
VE KALEKİM**

MXE 1000 + WR2 120

255 €

Sipariş No. 495.883

Karıştırıcı

MIXER

Yüksüz hızı		0-780 dev / dak
Güç girişi		1010 watt
Güç çıkışı		550 watt
Takım fişstürü		M 14
Sıkma bileziği		Ø53 mm
Maks. karıştırma küreği		Ø120 mm
Boyut (G x U x Y) Boyut		405 x 215 x 340 mm
Kablo uzunluğu		4,0 m
Ağırlık (karıştırma küreği olmadan)		4,5 kg



**BOYA
VE KALEKİM**

MXE 1202 + WR2 140

345 €

Sipariş No. 495.921

Karıştırıcı

MIXER

Elektronik	Electronic	✓
Güçü	Power	1200 Watt
Yüksüz hızı	No load speed	210 - 530 d/d
Göbek mili	Tool Fixture	M 14
Kelepçe çapı	Clamping neck Ø	53 mm
Maks. Karıştırma kafası	Max. mixing paddle Ø	140 mm
Ağırlık	Weight	4,6 Kg



**BOYA
VE KALEKİM**

MXE 1602 + WR2 160

460 €

Sipariş No. 495.948

Karıştırıcı

MIXER

Elektronik	Electronic	Evet
Güçü	Power	1010 Watt
Yüksüz hızı 1.Vites	No load speed 1st gear	0 - 150/300/530 d/d
Yüksüz hızı 2.Vites	No load speed 2nd gear	0 - 200/400/780 d/d
Göbek mili	Tool fixture	M 14
Kelepçe çapı	Clamping neck Ø	53 mm
Karıştırma kafası	Max. mixing paddle Ø	160 mm
Ağırlık	Weight	5.0 Kg

BRE 14-3 125 Aksesuarları

Zımpara Bandı



Boru ve boru bağlantılarının polisajı için uygundur.

Ürün kodu	Ölçüler mm	Kum	Adet	Fiyat
326.739	760 x 40	P 80	10	37 €
326.755	760 x 40	P 120	10	37 €
434.906	760 x 40	P 180	10	37 €
434.914	760 x 20	P 240	10	37 €

Zımpara Muflonu



Boru ve boru bağlantılarının polisajı için uygundur.

Ürün kodu	Ölçüler mm	Kum	Adet	Fiyat
326.895	760 x 40	A 100	3	65 €
326.879	760 x 40	A 240	3	55 €
326.852	760 x 40	A 400	3	55 €

Hassas Finisaj Bandı



Herhangi bir polisaj maddesi kullanmadan iki adımda yüksek parlatma polisaj içindir.

Ürün kodu	Ölçüler mm	Kum	Adet	Fiyat
326.917	760 x 40	S 600	1	25 €
326.933	760 x 40	S 1500	1	25 €

LP 1503 Vr - BSE 14-3 100 Aksesuarları

Satın Zımpara



Sert yapılı muflon makara, kaynakların temizlenmesi, pas ve oksitlenmiş katmanların yoğun ve derinlemesine temizliği için.

Ürün kodu	Ölçüler mm	Kum	Adet	Fiyat
257.375	100 x 100	Kalın Zımpara	1	88 €

Hassas Finisaj Bandı



Herhangi bir polisaj maddesi kullanmadan iki adımda yüksek parlatma polisaj içindir.

Ürün kodu	Ölçüler mm	Kum	Adet	Fiyat
250.509	100 x 50	A 80	1	22 €
250.510	100 x 50	A 160	1	22 €
250.512	100 x 50	A 280	1	22 €
250.513	100 x 50	A 400	1	22 €
256.973	100 x 100	A 80	1	38 €
256.974	100 x 100	A 160	1	38 €
256.975	100 x 100	A 280	1	38 €
256.976	100 x 100	A 400	1	38 €

Hassas Finisaj Bandı



Yumuşak emdirilmiş lastik ağdan yapılmış yumuşak lastik parlatma diski. 2 silindir gereklidir. Özellikle parlak boyuna yapılar için. Paslanmaz çelik üzerinde en iyi etki elde edilir.

Ürün kodu	Ölçüler mm	Kum	Adet	Fiyat
250.525	100	60	1	71 €
250.526	100	180	1	71 €

BRE 14-3 125 Aksesuarları

Flap tekerli zımpara



Esnek flap-tip zımpara lamelli ve kama yuvalı zımpara tekeri. 2 teker gereklidir. Boya çıkartma, zımpara ve güçlü damarlandırma işlemleri için kullanılır. Çizik, pas, eskimiş boya, kabuk ve çapakları giderir. Uygulanan 40'lı doku paslanmaz çelik yüzeylerdeki en derin çiziklerin bile kapatılmasını sağlar.

Ürün kodu	Ölçüler mm	Kum	Adet	Fiyat
250.496	100 x 50	P 40	1	24 €
250.498	100 x 50	P 60	1	24 €
250.499	100 x 50	P 80	1	24 €
250.501	100 x 50	P 120	1	24 €
250.504	100 x 50	P 180	1	26 €
250.505	100 x 50	P 240	1	24 €
358.827	100 x 100	P 40	1	38 €
358.835	100 x 100	P 60	1	38 €
358.843	100 x 100	P 80	1	38 €
358.851	100 x 100	P 120	1	38 €
358.878	100 x 100	P 180	1	42 €
358.886	100 x 100	P 240	1	42 €

Örgülü Tel fırça



Güçlü ve kıvrılmış altın rengi çelik telden yapılmıştır. Son derece sert ve sağlamdır. Pas çıkarma, çapak temizleme, kie ve boya temizleme işlemleri için uygundur. Ahşap yüzeylerdeki taneli yapıyı giderir. Bir adet aralık halkası seti gerekir.

Ürün kodu	Ölçüler mm	Kum	Adet	Fiyat
251.626	100 x 70	Tel fırça	1	137 €

Fiber fırça



Zımparalama taşları emdirilmiştir. Esnek plastik fırçalar kabuk alma, temizleme ve düzeltme için kullanılır.

Ürün kodu	Ölçüler mm	Kum	Adet	Fiyat
251.624	100 x 70	Fiber fırça	1	110 €

LP 1503 VR Tahrir makarası



Zımparalama taşları emdirilmiştir. Esnek plastik fırçalar kabuk alma, temizleme ve düzeltme için kullanılır.

Ürün kodu	Ölçüler mm	Adet	Fiyat
255.731	60 x 100	1	49 €

BSE 14-3 100 Tahrir makarası



Paslanmaz çelik kılavuz disklerle beraber.

Ürün kodu	Ölçüler mm	Adet	Fiyat
303.054	62 x 70	1	125 €

L 1202 Aksesuar

Zımpara Bandı



Emprenyeli pamuk kumaştan polisaj tekeri. Alüminyum, pirinç ve paslanmaz çelik yüzeylerdeki high-gloss polisaj

Ürün kodu	Ölçüler mm	Kum	Adet	Fiyat
317.950	100 x 10	Bez Mop	8	51 €
250.159	150 x 40	Bez Mop	8	75 €

BSE -14-3 100 - Aralık halkası seti



Naylon fırçalar, paslanmaz çelik tel fırçalar, örgülü tel fırçalar ve pamuklu parlatma tekerleri için gereklidir. Ayrıca yalnızca bir adet zımpara tekeri monte edilecekse zımpara flapları, muflon zımpara flapları, ince zımpara makaraları ve eni 100mm'den az zımpara tekerleri için de gereklidir.

Ürün kodu	Açıklama	Adet	Fiyat
250.522	8'li Halka Seti	1 Pak.	13 €

Kauçuk havalı teker



Hassas kontur zımparası için.

Ürün kodu	Ölçüler mm	Kum	Adet	Fiyat
433.896	100 x 100	BSE 14-3 100	1	97 €
256.415	90 x 100	LP 1503 VR	1	95 €

Hava pompası



Havali kauçuk makaraları pompalamak için kullanılır.

Ürün kodu	Ölçüler mm	Kum	Adet	Fiyat
256.284		Pompa	1	15 €

LP 1503 VR Zirkonyum korindon zımpara manşonları



Havali kauçuk makaraları pompalamak için kullanılır.

Ürün kodu	Ölçüler mm	Kum	Adet	Fiyat
256.285	90 x 100	P 80	5	35 €
256.286	90 x 100	P 100	5	35 €
256.287	90 x 100	P 180	5	35 €

LP 1503 VR Muflon zımpara manşonları



Dekoratif finisaj için.

Ürün kodu	Ölçüler mm	Kum	Adet	Fiyat
256.288	90 x 100	A 100	1	19 €
256.289	90 x 100	A 240	1	19 €
256.290	90 x 100	A 400	1	20 €

Polisaj Keçesi



Ürün kodu	Ölçüler mm	Kum	Adet	Fiyat
257.374	100 x 50		1	98 €
257.375	100 x 100		1	93 €

LP 1503 VR LBR 1506 VRA / BSE 14-3 100 için Bantlar

Zımpara bandı



Boru ve boru bağlantılarının polisajı için uygundur.

Ürün kodu	Ölçüler mm	Kum	Adet	Fiyat
223.670	618 x 40	P 36	10	37 €
223.689	618 x 40	P 60	10	37 €
266.132	618 x 40	P 120	10	37 €

Keçe bant



Paslanmaz çelik yüzeylerin polisajı için uygundur.

Ürün kodu	Ölçüler mm	Kum	Adet	Fiyat
255.003	618 x 40		1	23 €

Zımpara muflonu



Boru ve boru bağlantılarının polisajı için uygundur.

Ürün kodu	Ölçüler mm	Kum	Adet	Fiyat
317.969	618 x 40	A 100	10	54 €
317.977	618 x 40	A 240	10	54 €
317.985	618 x 40	A 400	10	54 €

Velkro tahrik bandını



Farklı bantların kapatılıp açılması için. Basit uygulama ve 100 kg gerileme dayanıklı.

Ürün kodu	Ölçüler mm	Kum	Adet	Fiyat
281.050	700 x 30	S 1500	2	37 €



LP 1503 VR Aksesuarları

Zımpara polisaj manşonu



Herhangi bir polisaj maddesi kullanmadan iki adımda high-gloss polisaj.

Ürün kodu	Ölçüler mm	Kum	Adet	Fiyat
318.175	90 x 100	S 600	1	23 €
318.183	90 x 100	S 1500	1	23 €

LP 1503 VR / BSE 14-3 100 Taşlama muflonu, katlı



Özellikle paslanmaz çelik, bakır, alüminyum ve pirinç yüzeylerin pürüzsüz taşlaması için çok katmanlı taşlama muflonlu esnek polisaj tekeri.

Ürün kodu	Ölçüler mm	Kum	Adet	Fiyat
347.280	100 x 100	A 180	1	48 €
347.272	100 x 100	A 100	1	48 €
347.299	100 x 100	A 280	1	48 €

LP 1503 VR / BSE 14-3 100 Zımpara muflonu, üst



Ağır işlerde kullanılmak üzere imal edilmiş muflonlu esnek muflon makara. Kullanım ömrü uzundur ve yüksek taşlama gücü ile taşlama süresini kısaltır. Paslanmaz çelik, çelik, bakır, pirinç ve alüminyum yüzeyler için uygundur. Temizleme, parlatma ve pürüzsüzleştirme işlemleri için kullanılır.

Ürün kodu	Ölçüler mm	Kum	Adet	Fiyat
377.910	100 x 100	A 180	1	59 €
377.929	100 x 100	A 100	1	59 €
377.937	100 x 100	A 280	1	59 €

LP 1503 VR / BSE 14-3 100 İnce polisaj makarası



Grit empenyeli kauçuk ağdan yumuşak kauçuk polisaj tekeri. 2 teker gereklidir. Özellikle uzunlamasına parlak yapılar için uygundur. En iyi sonuçlar paslanmaz çelik yüzeylerde alınır.

Ürün kodu	Ölçüler mm	Kum	Adet	Fiyat
250.525	100 x 50	K 60	1	73 €
250.526	100 x 50	K 60	1	73 €

LLK 1503 VR Aksesuarları

Kompakt taşlama diskleri



Profesyonel zımpara diskleri: paslanmaz çelik, metal ve diğer materyaller için uygun sıcak kompresli kompakt zımpara diskleri. 2 farklı kalınlık ve sertlikte mevcuttur: sert zımpara diskleri taşlama için yumuşak olanı ise polisaj için kullanılır.

Ürün kodu	Ölçüler mm	Kum	Adet	Fiyat
313.416	152 x 3 x 25	Yumuşak	1	33 €
313.424	152 x 3 x 25	Sert	1	36 €
313.432	152 x 6 x 25	Yumuşak	1	40 €
313.440	152 x 6 x 25	Sert	1	44 €

LLK 1503 VR Aksesuarları

Kompakt taşlama diskleri



150 mm'ye kadar olan diskler için araçsız sıkıştırma somunu.

Ürün kodu	Adet	Fiyat
313.459	Somun	1 52 €

LBS 1105 VE Aksesuarları

Zımpara kolu, 30mm, küçük makaralı



Kenar ve yüzeyler için. Uygulama yerleri: Uç uca ekli kaynak yerlerindeki izlerin zımparası, yarı çap ve geçiş yerlerinin zımparası, çapak temizleme.

Ürün kodu	Ölçüler mm	Adet	Fiyat
256.525	9mm x 20	1	89 €
255.282	20mm x 30	1	147 €

Zımpara bandı, 4 mm



Kesintisiz, 4 mm zımpara kolu için.

Ürün kodu	Ölçüler mm	Kum	Adet	Fiyat
303.615	533 x 4	P 60	10	23 €
303.623	533 x 4	P 120	10	23 €
434.760	533 x 4	S 120	10	23 €
434.779	533 x 4	S 180	10	23 €
434.663	533 x 4	80	10	23 €
434.671	533 x 4	120	10	23 €
434.620	533 x 4	S 80	10	23 €

Zımpara bandı, 9 mm



Kesintisiz, 9 mm zımpara kolu için.

Ürün kodu	Ölçüler mm	Kum	Adet	Fiyat
257.101	533 x 9	P 40	10	23 €
257.105	533 x 4	P 60	10	23 €
257.102	533 x 4	P 120	10	23 €
257.103	533 x 4	P 220	10	23 €
434.809	533 x 9	S 180	10	22 €
434.701	533 x 9	80	10	22 €
434.728	533 x 9	80	10	22 €
434.639	533 x 9	S 80	10	22 €
434.795	533 x 9	S 120	10	22 €

Zımpara bandı, 30 mm



Kesintisiz, 30 mm zımpara kolu için.

Ürün kodu	Ölçüler mm	Kum	Adet	Fiyat
256.538	533 x 30	P 40	10	30 €
255.328	533 x 30	P 60	10	30 €
255.329	533 x 30	P 120	10	28 €
255.330	533 x 30	P 220	10	35 €
434.744	533 x 30	80	10	38 €
434.752	533 x 30	120	10	38 €
434.647	533 x 30	S 80	10	25 €
434.825	533 x 30	S 120	10	27 €
434.833	533 x 30	S 120	10	27 €

LBS 1105 SET Aksesuarları

Zımpara muflonu, 9 mm



Kesintisiz, 9 mm zımpara kolu için.

Ürün kodu	Ölçüler mm	Kum	Adet	Fiyat
318.663	533 x 9	A 240	3	26 €
318.671	533 x 9	A 400	3	26 €

Zımpara muflonu, 30 mm



Kesintisiz, 30 mm zımpara kolu için.

Ürün kodu	Ölçüler mm	Kum	Adet	Fiyat
318.647	533 x 30	A 240	3	35 €
318.655	533 x 30	A 400	3	35 €

Hassas finisaj bandı



Herhangi bir polisaj maddesi kullanmadan iki adımda high-gloss polisaj için.

Ürün kodu	Ölçüler mm	Kum	Adet	Fiyat
318.132	533 x 30	S 600	1	18 €
318.140	533 x 30	S 1500	1	18 €

GE 5 T - GE 7+MH Aksesuarları

Velcro altlık pedi, 225 mm, yuvarlak

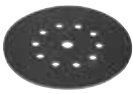


Yumuşak. Son derece esnek altlık pedi. Kullanımı kolaydır ve hassas çalışmalar için uygundur. Ped yüzeye temas ettiğinde hasarı (dönme izleri) önler. Velcro yüzeyli aşındırıcılarla kullanım içindir.

Ürün kodu	Tip	Adet	Fiyat
501.360	Yumuşak	1	49 €

GE 5 T - GE 7+MH Aksesuarları

Yumuşak zımpara pedi, 225 mm, yuvarlak



Taşlama pedi ile zımpara kağıdı arasında kullanılmak üzere yumuşak zımpara pedi. Yüze finisajı için idealdir. Toz çekme hareketini iyileştirir ve zımpara diskinin kullanım ömrünü uzatır. Tavsiye: son taşlama ve son doku için yumuşak zımpara pedini kullanın. Kaba doku elde etmek için kaba zımparalama işlemi için veya zımpara muflonu ile kullanmayın.

Ürün kodu	Adet	Fiyat
377.848	Cırt tabanlı	1 23 €



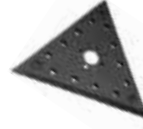
Zımpara Kağıdı

Zımpara makineleri için select velcro zımpara.



Ürün kodu	Ölçüler mm	Kum	Adet	Fiyat
350.079	225	P 16	10	68 €
370.924	225	P 40	20	53 €
348.503	225	P 60	25	53 €
348.511	225	P 80	25	48 €
348.538	225	P 100	25	48 €
349.216	225	P 120	25	48 €
349.224	225	P 150	25	48 €
349.232	225	P 180	25	48 €
348.546	225	P 220	25	48 €
370.932	225	100/120	1 Set	45 €

Üçgen zımpara tabanı



Zımpara makineleri için select velcro zımpara.

Ürün kodu	Ölçüler mm	Adet	Fiyat
354.988	290x250	1	53

SFE8-2 115 Velcro zımpara kağıdı PURFLEX

Ahşap ve metal işleme için idealdir



Ürün kodu	Ölçüler mm	Kum	Adet	Fiyat
381.195	115 mm	P 24	25	28 €
381.209	115 mm	P 40	50	58 €
381.217	115 mm	P 60	50	53 €
381.225	115 mm	P 80	50	47 €
381.233	115 mm	P 100	50	45 €
381.241	115 mm	P 120	50	45 €
381.268	115 mm	P 150	50	45 €
381.276	115 mm	P 180	50	45 €
296.155	80 mm	Cırt taban	1	9 €

GE 7+MH WST 700 VV Aksesuarları

Zımpara kağıdı

Alçıpan duvar zımpara işlerinde zımparalamak için kullanılırlar. Zımpara kağıdının delikleri sayesinde tozlar çevreye yayılmadan vakum makinesi içerisine çekilir.



Ürün kodu	Ölçüler mm	Kum	Adet	Fiyat
350.095	290	P 40	10	56 €
350.109	290	P 16	20	68 €
348.554	290	P 60	25	77 €
348.562	290	P 80	25	77 €
348.570	290	P 100	25	77 €
349.240	290	P 120	25	77 €
349.259	290	P 150	25	77 €
349.267	290	P 180	25	77 €
370.959	290	5 x P	25	72 €

80/100/
/120/150/180

XFE 7-12 80 / PE 8-4 80 Sünger Yün Keçe ve Taban

Boyalı ve plastik yüzeylerde, ulaşılması zor yerler veya bir makine kullanarak uğraması zor hassas yüzeyler için dolgu macunları ve bakım maddeleriyle çalışmak için idealdir.



Ürün kodu	Ölçüler mm	Adet	Fiyat
442.674	40	1	9 €
434.345	80	1	11 €
420.484	80	1	12 €
420.492	75	1	17 €

YEŞİL SÜNGER - PSX-G

Garanti veren yenilikçi bir X-Cut yüzeyine sahip çok sert, retiküle edilmiş bir köpük ile kullanıldığında bile tek biçimli ve çok yüksek bir temizleme oranı sağlar. rastgele yörünge parlaticı X-Cut dokusu ayrıca ısı oluşumunu azaltır. Köpük, ısıya dayanıklı, yırtılmaya karşı dirençlidir ve çok iyi bir servise ömrüne sahiptir.



Ürün kodu	Model	Ölçüler mm	Adet	Fiyat
442.631	PSX	40 MM	1	9 €
492.434	PSX	60 MM	1	10 €
434.264	PSX	80 MM	1	11 €
434.272	PSX	140 MM	1	14 €
434.280	PSX	160 MM	1	16 €
434.299	PSX	200 MM	1	19 €

MOR SÜNGER - PS-V

Optimum soğutma için sert, retiküle edilmiş bir köpük ve düzgün ve yüksek kaldırma oranı. PSX-G yeşil süngerden daha az aşındırıcıdır ve taze boya katları için idealdir. Köpük ısıya dayanıklı, yırtılmaya karşı dayanıklı ve iyi bir servis ömrüne sahiptir.



Ürün kodu	Model	Ölçüler mm	Adet	Fiyat
442.658	PS-V	40 MM	1	9 €
492.442	PS-V	60MM	1	10 €
434.442	PS-V	80 MM	1	11 €
434.450	PS-V	140 MM	1	14 €
434.469	PS-V	160 MM	1	16 €
436.410	PS-V	200 MM	1	19 €

TURUNCU SÜNGER - PS-O

İnce köpük yapılı, orta sertlikte, retiküle edilmiş bir köpük. Isıya dayanıklı, yırtılmaya karşı çok dayanıklı ve iyi hizmet ömrüne sahiptir.



Ürün kodu	Model	Ölçüler mm	Adet	Fiyat
442.666	PS-O	40 MM	1	9 €
492.450	PS-O	60MM	1	10 €
434.302	PS-O	80 MM	1	11 €
434.310	PS-O	140 MM	1	14 €
434.329	PS-O	160 MM	1	16 €
434.337	PS-O	200 MM	1	19 €

KIRMIZI SÜNGER - PS-R

İnce köpük yapılı, çok yumuşak, retiküle edilmiş bir köpük. Özel bir PerfectTouch sandviç yapı, pedin daha sert olması için ilave, daha sert, beyaz bir köpük tabakasına sahiptir. Bu özel yapı aynı zamanda parlatma pedinin ömrünü artırır.



Ürün kodu	Model	Ölçüler mm	Adet	Fiyat
442.674	PS-O	40 MM	1	9 €
434.345	PS-O	80 MM	1	11 €
434.353	PS-O	140 MM	1	14 €
434.361	PS-O	160 MM	1	16 €
434.426	PS-O	200 MM	1	19 €

MAVİ SÜNGER - MC-PT 160

Özellikle rasgele yörünge parlaticıları, özellikle serbest çalışan pedi olan kişiler için. Bu araçlarla bir mikrofiber ped daha etkilidir ağır kesim işleri için standart bir yün ped. Mikrofiber ped ayrıca denenmiş ve test edilmiş PerfectTouch sandviç yüzeyi ile donatılmıştır. Bu, yörünge hareketini yumuşatmadan iyi bir basınç dağılımı sağlar.



Ürün kodu	Model	Ölçüler mm	Adet	Fiyat
434.434	MC-PT	160 mm	1	18 €

YÜN KEÇE - TW-PT

TopWool pedi% 90 doğal yün ve%10 polyesterden yapılmıştır. Bu kombinasyon daha iyi servis ömrü ve daha fazla hacim üretir. Ek turuncu köpük katmana sahip özel PerfectTouch yapısı, pedin yumuşak bir şekilde yastıklanmasına ve daha fazla sertliğe sahiptir.



Ürün kodu	Model	Ölçüler mm	Adet	Fiyat
420.484	TW-PT	80 MM	1	12 €
376.515	TW-PT	140 MM	1	20 €
376.523	TW-PT	160 MM	1	23 €

Mavi Sünger - PS-B

Yırtılmaya karşı dirençli köpük yapılı sünger. Yıpranmış, mat boya ve ince parlatma bileşik ile birlikte çizikler için.



Ürün kodu	Ölçüler mm	Adet	Fiyat
304.751	160	1	20 €
304.778	200	1	17 €

Esnek dokulu polisaj süngeri, siyah



Son derece yumuşak ve ince köpük yapılı petek dokulu polisaj süngeri. PerfectTouch sandviç tasarımı ve ekstra sağlam köpük katman sayesinde ped çok daha sıkıdır ve kolaylıkla ezilmez. Sonuç olarak özellikle hologramlar ve ufak çizikler etkili ve güvenilir bir şekilde giderilir. Özel tasarımı aynı zamanda polisaj diskinin kullanım ömrünü de uzatır. Daha iyi bir polisaj işlemi ve merkezi destek için kadife taban. Özel Parlaticı cila ile birlikte kullanıldığında hologramların giderilmesi için NanoPolish&Wax'la birlikte kullanıldığında boya bakımı ve kapatma işlemleri için uygundur.

Ürün kodu	Model	Ölçüler mm	Adet	Fiyat
509.248	BP-M D50 PXE	50 Ø	1	17 €
492.388	BP-M/SR D30	30 Ø	1	17 €
492.353	BP-M D30 PXE	30 Ø	1	14 €
492.361	BP-M D75 PXE	75 Ø	1	17 €

Kuzu yünü bone - Sünger

Ebatlarının ayarlanabilmesi için ipli ve %100 kuzu yününden yapılmış bone. Polisaj macunlarının verimli bir şekilde uygulanması için idealdir.



Ürün kodu	Ölçüler mm	Adet	Fiyat
376.442	200	1	24 €
123.870	180	1	22 €
258.704	150	1	19 €

L 12-3 100 WET Aksesuarları

Taşlama halkaları



126.098 sipariş numaralı plastik destek pedleri için.

Ürün kodu	Kum	Adet	Fiyat
126.144	F 30	1	28 €
126.152	F 60	1	28 €
126.160	F 120	1	28 €

Adaptör plaka



Hızlı bağlantılı taşlama halkaları için. Yiv: M14. Kauçuk yastıklı.

Ürün kodu	Ölçüler mm	Adet	Fiyat
126.098	100	1	135€

Yumuşak Velcro ped



Velcro elmas disklerin güvenli bir şekilde takılabilmesi için kullanılır. M14 bağlantılı.

Ürün kodu	Ölçüler mm	Adet	Fiyat
253.814	100	1	33 €

Parlatıcı & Cila



Ürün kodu	Açıklama	Adet	Fiyat
317.098	Mikrofiber bez	1	18 €
443.296	Cila	1	19 €
443.271	Pasta	1	19 €

Sds-Plus Keski



Ürün kodu	Açıklama	Adet	Fiyat
368.512	Sds-plus Keski 40 cm Genişlik	1	22 €
368.571	Sds-plus Matkap Ucu Seti 7 Parça	1	46 €
368.555	SDS-MAX Geniş Düz Keski	1	46 €

CS 60 WET Aksesuarları

Elmas kesim diski



Segmanlı kesim kenarlı, titreşim emici disk. Granit, mermer, kum taşı ve beton kesimi için idealdir.

Ürün kodu	Ölçüler mm	Adet	Fiyat
347.515	170 mm x 22,2	1	98 €

L 602 VRB - XC 3401 VRG - PE 14-2 150 Aksesuarları

Destekli muflon



Cam, paslanmaz çelik ve akrilik yüzeylerle parlak yüzey paslanmaz çelik yüzeylerde kullanım için fiber destekli ve M14 yivli flanş. Yalnızca uygun polisaj malzemeleri ile kullanın.

Ürün kodu	Ölçüler mm	Adet	Fiyat
122.726	125	1	106 €
122.734	175	1	140 €
122.742	125	1	52 €
122.750	175	1	74 €

Velcro Taban M 14



12 mm köpük kauçuk, aşınma sırasında eşit basınç dağılımı sağlar, parlatma ve sızdırmazlık.

Ürün kodu	Model	Ölçüler mm	Adet	Fiyat
446.254	BP-M D35	M14 Ø 35 mm	1	12 €
420.492	BP-M D75	M14 Ø 75 mm	1	15 €
240.311	BP-M D115	M14 Ø 115 mm	1	16 €
350.737	BP-M D150	M14 Ø 125 mm	1	19 €
350.745	BP-M D125	M14 Ø 150 mm	1	22 €

Orbital Velcro Taban

(XFE 7-15 150) – (XCE 10-8 125)

Yastıklı Velcro ped, 10 mm PU orta sertlikte.

Özel ped montajlı olup,

ped sadece XFE 7-15 150 ile kullanılabilir.



Ürün kodu	Model	Ölçüler mm	Adet	Fiyat
487.988	BP-M D150	XFE/XCE Ø 150 mm	1	30 €

Orbital Velcro Taban

Özel altlık montajı sayesinde yalnızca PXE 80 10.8-EC ile kullanılabilir.



Ürün kodu	Model	Ölçüler mm	Adet	Fiyat
492.361	BP-M D75 PXE	PXE 75mm	1	18 €
492.353	BP-M D75 PXE	PXE 30mm	1	18 €
509.248	BP-M D75 PXE	PXE 50mm	1	188 €

Dişli Çarklı Velcro Taban

(XC-3401 VRG)

Parlatma için yastıklı özel Velcro destek yastığı.

Bunun için özel ped destek

yastığı, yalnızca XC 3401 VRG ile kullanılabilir.



Ürün kodu	Model	Ölçüler mm	Adet	Fiyat
386.715	BP-M D115 XC	Ø 115 mm	1	42 €
342.637	BP-M D140 XC	Ø 140 mm	1	44 €

Esnek destek pedi

Kuzu yünü bone için yuvarlak Kenarlı hücresel kauçuktan destek pedi. Prak dağılma-sını sağlar. M14 yiv.



Ürün kodu	Model	Ölçüler mm	Adet	Fiyat
123.862	BP D175 WH	125	1	64 €



GE 5 T - GE7 MH-T Aksesuarları

Zımpara kağıdı

Yüzey düzensizliklerinin hızlı kaldırılması için.



Ürün kodu	Ölçüler mm	Kum	Adet	Fiyat
260.230	225	100	25	100 €

Cırt sünger taban

Zımparaların hızlıca değiştirilmesi için pratiktir.



Ürün kodu	Kum	Adet	Fiyat
483.109	yumuşak	1	24 €

Zımpara kağıdı

Kaba yüzey düzensizlikleri tesvisi için.



Ürün kodu	Ölçüler mm	Kum	Adet	Fiyat
280.739	225	P 40	25	105 €

Zımpara kağıdı

Hafif yüzey düzensizlikleri tesvisi için.



Ürün kodu	Ölçüler mm	Kum	Adet	Fiyat
260.233	225	P 60	25	100 €

Zımpara kağıdı

Boya ve yapıştırma kaldırmak için.



Ürün kodu	Ölçüler mm	Kum	Adet	Fiyat
260.234	225	P 80	25	100 €
260.235	225	P100	25	100 €

Zımpara kağıdı

Boya ve yapıştırma kaldırmak için.



Ürün kodu	Ölçüler mm	Kum	Adet	Fiyat
282.405	225	P 120	25	100 €

Zımpara kağıdı

Evrensel zımparalama için.



Ürün kodu	Ölçüler mm	Kum	Adet	Fiyat
311.995	225	P 150	25	100 €
311.987	225	P 180	25	100 €

Zımpara kağıdı

Evrensel zımparalama için.



Ürün kodu	Ölçüler mm	Kum	Adet	Fiyat
260.236	225	P 220	25	100 €

GDE 10 FV Aksesuarları

Turbo elmas disk



Turbo-jet elmas taşlama diski optimal kalıntı temizliği için idealdir. Üzerinde bulunan birden fazla elmas segman daha düzgün bir çalışma ve daha iyi bir finisaj yapmanızı sağlar; ayrıca makinenin ömrünü de uzatır. Beton yüzeylerdeki çapakları temizlemek için idealdir.

Ürün kodu	Ölçüler mm	Adet	Fiyat
504.076	150 x 28 x 23.5	1	290 €

Sıva yüzey elmas disk



Aşındırıcı materyaller için Sıva yüzey elmas disk: Aşındırıcı şaplar (kuvars kumlu), taze beton, alçı, aşındırıcı kireç taşı (kuvars kumlu), kum taşı, ateş kili, asfalt. Özel FLEX flanşla daha hafif. Kenarlarda kullanım için uygun değildir.

Ürün kodu	Ölçüler mm	Adet	Fiyat
324.361	125 x 28 x 23.5	1	290 €

125 mm Plastik Kafa



Ürün kodu	Ölçüler mm	Adet	Fiyat
350.931	125 mm	1	240 €

BHW 1549 VR, BED 18, BED 69 Aksesuarları

Elmas, içi boş delik açma ucu



İçi boş delik açma uçları entegre su tedarik ünitesi ve M14 milli yivleri olan makinelerle kullanım için uygundur. Fayanslarda (her tür sertlikteki fayanslar), seramik yüzeylerde (sertlik derecesi 5'e kadar), doğal taş ve granit yüzeylerde titreşimsiz delme işlemi yapar.

Ürün kodu	Ölçüler mm	Kum	Adet	Fiyat
386.359	DD-Sulu D5x30 M14	30	5	75 €

CS 60 WET Aksesuarları

Kılavuz ray GRS



Anotlu sürgü kaplama ve kılavuz kirişli alüminyum profil ray. Temas kenarına plastik kapak konmuştur. Alt kısmında kaymaz koruma vardır. Kılavuz raylarını uzatmak için 353.272 sipariş numaralı konektör kullanılabilir.

Ürün kodu	Kum	Ölçüler mm	Adet	Fiyat
353.280	GRS 80	800	1	120 €
359.351	GRS 160	1600	1	175 €

GRS kılavuz rayı için konektör



İki GRS kılavuz rayını birleştirmek için metal konektör. Kullanılmadığı zamanlarda temin edilen SW5 kelepçe ve tornavida ile kılavuz rayına sabitlenebilir.

Ürün kodu	Adet	Fiyat
353.272	1	100 €

LD 15-10 125, LD 15-10 125 R Aksesuarları

Turbo elmas taşlama diski



Optimal malzeme temizleme ve çıkarma işlemi için Turbo elmas taşlama diski. Üzerinde bulunan çoklu elmas segmanlar sayesinde daha kolay bir çalışma ve daha iyi bir finisaj sağlarsınız. Makinenin ömrünü de uzatır. Beton yüzeylerdeki çapakların temizlenmesi için idealdir. LD 1709 FR ve LDC 1709 FR modelleri için uygundur.

Ürün kodu	Ölçüler mm	Adet	Fiyat
348.899	125	1	190 €

Turbo plus elmas taşlama diski



Termo Plus elmas taşlama diski: %20 artırılmış taşlama çıkışı, %20 daha yüksek segmanlar. Kaplamalar ve az aşınan materyaller, termo-plastik kaplamalar, boya kaplamalar, grafitler, beton veya sıva üzerindeki ince yapıştırıcı kalıntıları, plastik kaplamalar için uygundur. Sert materyaller ve eski betonlar için uygundur. Yüksek taşlama kapasitesi ve uzun kullanım ömrü, 9 mm yenilikçi segman tasarımı.

Ürün kodu	Ölçüler mm	Adet	Fiyat
359.378	125	1	208 €

Kimyasal kaplı yüzey taşlama diski



Termal kaplamaların çıkartılması için yeni boyut. Hızlı ve çok çaba harcamadan sorunlu kaplamaların soyulması için ideal çözüm. Normal elmas disklere göre 3 kat daha hızlı. Kimyasal kaplı yüzey segmanları sayesinde sorunlu kaplamaları etkili ve tıkanma sorunu yaşanmadan çıkarır.

Ürün kodu	Ölçüler mm	Adet	Fiyat
359.416	125	1	248 €

Çıkartılabilir kenar parçalı disk muhafazası



Çıkartılabilir kenar parçalı ve özel sıkıştırma flanşlı (m 14) (sipariş numarası 305.022) güçlendirilmiş kit. LD 1709 FR modeli için.

Ürün kodu	Ölçüler mm	Adet	Fiyat
305.235	125	1	220 €

LD 3206 C - LD 2806 C Aksesuarları

Turbo plus elmas taşlama diski



Termo elmas disk Plus taşlama diski: %20 artırılmış taşlama çıkışı, %20 daha yüksek segmanlar. Kaplamalar ve az aşınan materyaller, termo-plastik kaplamalar, boya kaplamalar, grafitler, beton veya sıva üzerindeki ince yapıştırıcı kalıntıları, plastik kaplamalar için uygundur. Sert materyaller ve eski betonlar için uygundur. Yüksek taşlama kapasitesi ve uzun kullanım ömrü, 9mm yenilikçi segman tasarımı.

Ürün kodu	Ölçüler mm	Adet	Fiyat
359.386	180	1	330 €
420.409	180	1	320 €

L 1202 Aksesuarları

Destekli muflo



Cam, paslanmaz çelik ve akrilik yüzeylerle parlak yüzey paslanmaz çelik yüzeylerde kullanım için fiber destekli ve M14 yivli flanş. Yalnızca uygun polisaj malzemeleri ile kullanın.

Ürün kodu	Ölçüler mm	Adet	Fiyat
122.726	125	1	105 €
122.734	175	1	135 €

Tampon çember montaj aparatı, M14

Muslin parlatma aparatı ile kullanımında.



Ürün kodu	Ölçüler mm	Kum	Adet	Fiyat
123.803	290	P 40	1	60 €



VC 35 L MC Aksesuarları

Kağıt filtre torbaları



S36, S36 M, VC 35 LMC, VCE 35 LAC modellerine uygundur

Ürün kodu	Model	Adet	Fiyat
296.961	FS-P VC/E 35 VE5	5	32 €

Muflon filtre torbaları



S36, S36 M, VCE 35 LAC, VC 35 LMC modellerine uygun FLEX VacuFleece teknoloji filtre torbaları. Kağıt filtre torbalara nazaran iki kat daha fazla hacim ve daha yüksek emme kapasitesi. 4 kat VacuFleece materyal sayesinde yırtılmalara karşı son derece dayanıklı: keskin nesnelerin torbayı yırtma sını engeller. İstenmeden çekilen ıslak ve nemli materyaller karşı dirençlidir.

Ürün kodu	Model	Adet	Fiyat
329.630	FS-F VC/E 35 VE5	5	46 €

Düz katlı filtre



Sağlam ve dayanıklı filtrede özel nano-kaplama vardır. Son derece uzun ömürlüdür ve üstün toz çekme özelliğine sahip tir ve ekonomiktir.

Ürün kodu	Model	Adet	Fiyat
337.692	FE VC/E 35/45 P L/M	1	49 €

VC 21 L MC Aksesuarları

Miflon filtre torbası



Yırtılmaya karşı son derece dayanıklı. Toplanan tozlar sorun suz bir şekilde atılır. Toz sınıfı L, VC 21 L MC modeline uygun.

Ürün kodu	Model	Adet	Fiyat
385.093	FS-F VC 25 L VE5	5	35 €

Atık torbası



PP malzemeden yapılmış kilitli atık torbası. Kaba kirler için idealdir.

Ürün kodu	Model	Adet	Fiyat
385.107	ES-PP VC 25 VE5	5	44 €

VC 33 L MCE Aksesuarları

Polar Toz torbası



Ürün kodu	Model	Adet	Fiyat
445.088	VCE 33 L MCE	5	42 €

Düz filtre Küçük ve Büyük



Ürün kodu	Model	Adet	Fiyat
445.134	VCE 33 L MC (Küçük)	1	37 €
445.118	VCE 33 L MC (Büyük)	1	76 €

Akü Aksesuarları

Lion Akü



Ürün kodu	Cinsi	V-Ah	Adet	Fiyat
418.048	Akü	10.8 V - 2.5 Ah	1	66 €
445.886	Akü	18 V - 2.5 Ah	1	86 €
445.894	Akü	18 V - 5.0 Ah	1	139 €
417.882	Şarj Cihazı	-	1	80 €

Taşıma Makineleri Aksesuarları

M 14 sıkma somunlu esnek destek tabanı



Fiber taşıma disklerinde destek tabanı olarak kullanılır.

Ürün kodu	Ölçüler mm	Adet	Fiyat
124.079	170 mm	1	23 €

H 1127 ve Aksesuarları

Tespit parçası



Sıkıştırma somunlu.

Ürün kodu	Ölçüler mm	Adet	Fiyat
228.656	6 mm pens	1	25 €
229.768	8 mm pens	1	32 €

X 1107 ve Aksesuarları

Velkro destek pedi



Sıkıştırma somunlu.

Ürün kodu	Ölçüler mm	Adet	Fiyat
228.176	150 mm Taban/sert	1	36 €

Boya Karıştırıcı Aksesuarları

Boya kari



Boya türü sıvıları karıştırma uçları.

Ürün kodu	Ölçüler mm	Adet	Fiyat
369.055	120 mm M14 karıştırıcı	1	52 €
368.881	120 mm M14 karıştırıcı	1	40 €
368.911	120 mm M14 karıştırıcı	1	52 €
369.152	120 mm M14 karıştırıcı	1	35 €

Boya Karıştırıcı Aksesuarları

Karıştırma çarkı



Büyük miktar malzemeler için uzatma aparatı ile kullanılır.

Ürün kodu	Ölçüler mm	Adet	Fiyat
124.761	120 mm 5 - 35 kg Karıştırıcı uç	1	38 €

M 14 uzatma aparatı



Büyük miktar malzemeler için uzatma aparatı ile kullanılır.

Ürün kodu	Ölçüler mm	Adet	Fiyat
124.818	120 mm 5 - 35 kg Karıştırıcı uç	1	38 €

Sulu Karot Makineleri Aksesuarları

Su toplama halka takımı



Su toplama halka takımı.

Ürün kodu	Adet	Fiyat
255.036	1	390 €

Su toplama haznesi



50 mm yarıçapa kadar su toplama.

Ürün kodu	Adet	Fiyat
256.370	1	95 €

Merkezleme ucu



400 mm delme uçları için. BHW 812 VV.

Ürün kodu	Adet	Fiyat
255.468	1	24 €

Vakum Kapak



Vakum kapak

Ürün kodu	Adet	Fiyat
256.959	1	93 €

Sulu karot uçları



Sulu karot makinesi için karot uçları.

Ürün kodu	Karot ucu mm	Adet	Fiyat
FK025	25	1	35 €
FK037	37	1	45 €
FK050	50	1	50 €
FK075	75	1	65 €
FK180	180	1	235 €
FK350	350	1	780 €

Mermer ve Taşlama Makineleri Aksesuarları

Karbür çarklar



FS 3403 mermer ve granit taşlama makineleri için.

Ürün kodu	Karot ucu mm	Adet	Fiyat
333.719	6'lı	1	120 €

Karbür çarklar



LST 803 VR, LST 1503 VR mermer ve granit taşlama makineleri için.

Ürün kodu	Karot ucu mm	Adet	Fiyat
259.833	6'lı	1	99 €
259.834	8'lı	1	130 €

Beton-Tuğla Kanal Açma Makine Aksesuarları

Elmas disk VI - hızlı esim



Duvar, kireçtaşı, beton ve gözenekli beton yüzeylerde kesim yapmak için. Bağlayıcı bileşenlerin yüksek yoğunluğu ve kesme diskleri eşit ve hafif kesim şekilleri, uzun kullanım ömürleri ve aşırı ısınmaya karşı koruyucu özellikleri ile öne çıkmaktadır. Yivli yapısı nedeniyle çok az baskı uygulamanız gerekir ve talaş debisi de kolaylıkla çıkartılır: üzerinde çalıştığınız parça temiz ve düzgün bir şekilde kesilmiş olur.

Ürün kodu	Paket içeriği	Adet	Fiyat
303.593	140	1	68 €
334.464	140	1	86 €

Elmas disk



Duvar, kireçtaşı, beton ve gözenekli beton yüzeylerde kesim yapmak için. Bağlayıcı bileşenlerin yüksek yoğunluğu ve homojenliğinin de göstereceği gibi yenilikçi HDS (yüksek yoğunluklu sinterlenmiş) teknoloji sayesinde Speedcut kesme diskleri eşit ve hafif kesim şekilleri, uzun kullanım ömürleri ve aşırı ısınmaya karşı koruyucu özellikleri ile öne çıkmaktadır. Yivli yapısı nedeniyle çok az baskı uygulamanız gerekir ve talaş debisi de kolaylıkla çıkartılır: üzerinde çalıştığınız parça temiz ve düzgün bir şekilde kesilmiş olur.

Ürün kodu	Paket içeriği	Adet	Fiyat
FK 140	140	1	35 €

Tilki Kuyruğu Testere

Metal ve Saç Dekupaj Bıçağı

Ürün kodu	Uzunluk mm	Adet	Fiyat
462.071	230	5	23 €

Palet Testeresi

Ürün kodu	Uzunluk mm	Adet	Fiyat
462.160	230	5	22 €

Kontrplak, MDF, Tilki Kuyruklu Testere

Ürün kodu	Uzunluk mm	Adet	Fiyat
462.152	230	2	40 €

Plastik, Ahşap Metal Dekupaj Bıçağı

Ürün kodu	Uzunluk mm	Adet	Fiyat
462.179	150-150-230	3	13 €

Ahşap Dekupaj Bıçağı 5'li Flex

Ürün kodu	Uzunluk mm	Adet	Fiyat
462.136	230	5	37 €

Yalıtım, Strafor, Kauçuk Tilki Kuyruklu Testere

Ürün kodu	Uzunluk mm	Adet	Fiyat
462.144	230	2	36 €

Tilki Kuyruğu Testere Aksesuarları

Tilki kuyruğu testere bıçakları

0-2 inç lik ve çeper kalınlığı 3.0mm'den itibaren olan borular için

Ürün kodu	İnç/Diş	Uzunluk mm	Adet	Fiyat
252.329	8	150	5	49 €

0-4 inç lik ve çeper kalınlığı 3.0mm'den itibaren olan borular için

Ürün kodu	İnç/Diş	Uzunluk mm	Adet	Fiyat
251.620	8	210	5	59 €

0-6 inç lik ve çeper kalınlığı 3.0mm'den itibaren olan borular için (yalnızca zincir kelepçeli kullanım için).

Ürün kodu	İnç/Diş	Uzunluk mm	Adet	Fiyat
252.167	8	275	5	100 €

Serbest kesim testere bıçağı

Özel testere ağzına sahiptir. 2mm'den itibaren metaller için.

Ürün kodu	İnç/Diş	Uzunluk mm	Adet	Fiyat
248.886	14	150	5	20 €

Zincirli kelepçe aracı

13 mm ile 1500 mm çelik borular ve 200mm'ye kadar olan plastik borular için uygundur.

Ürün kodu	Adet	Fiyat
251.259	5	220 €

SBG4910 Aksesuar

1335x13x0.65 Şerit testere Ağzı

Ürün kodu	Adet	Fiyat
232.165	1	24 €

CSM 4060 Aksesuarları

Çelik malzemeler için karbür uçlu testere bıçağı

Ürün kodu	Diş	Uzunluk mm	Adet	Fiyat
312.304	38	185 mm x 20	1	90 €

HPI 603 Aksesuarları

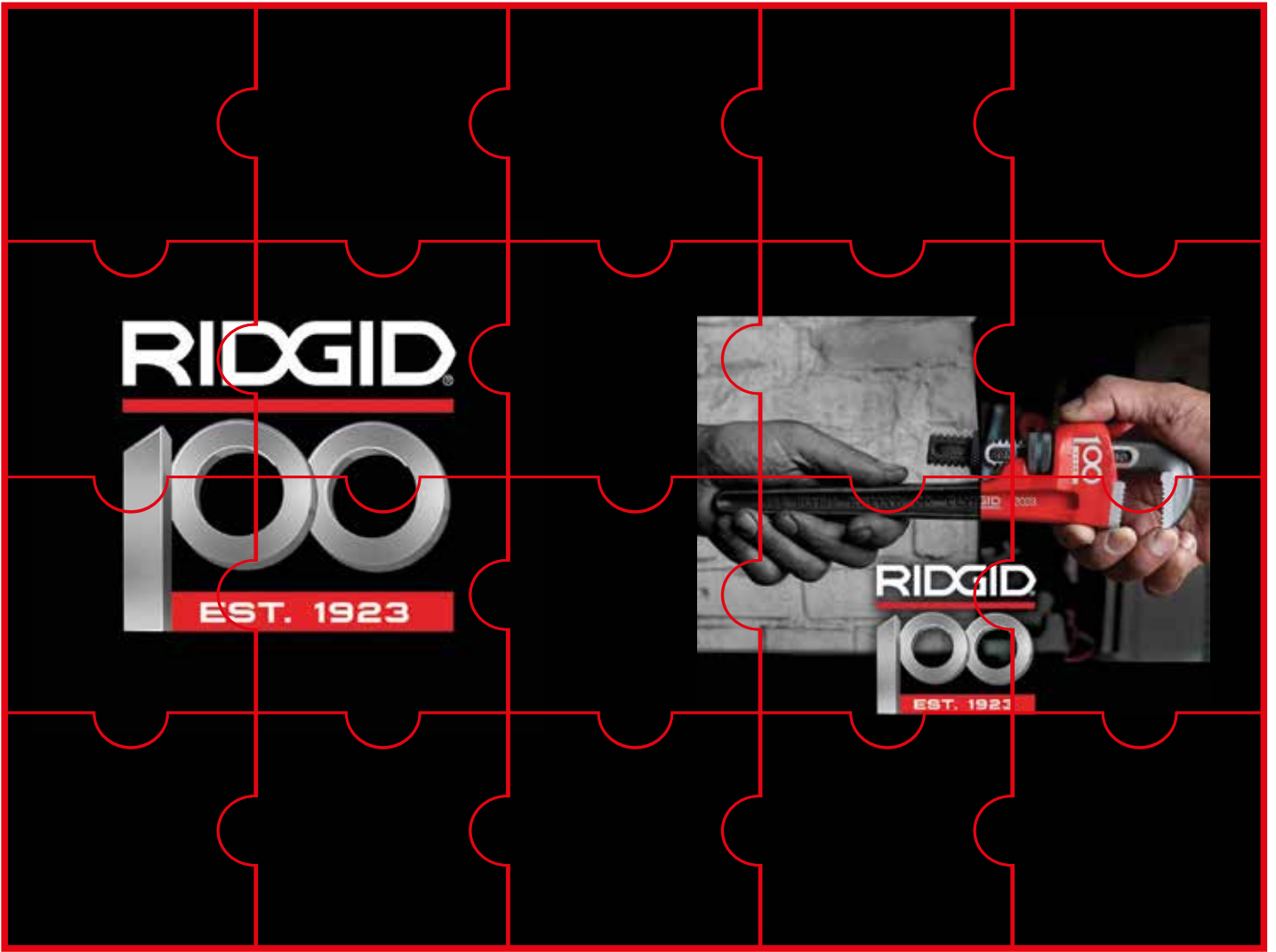
Karbür uçlu kazıma diskleri

Katı karbür malzemeden 28 adet yedek düz freze diski. Yumuşak ve hafif alçı yüzeyler, temiz ve düzgün bir zemin elde etmek gerektiğinde halı yapıstırıcılarının temizlenmesi için uygundur.

Ürün kodu	Adet	Fiyat
256.587	28	245 €

ŞEHİR	İSİM	ADRES	TEL
Adana	Emin Elektrik Bobinaj	Kızılay Cd. 9 Sk. No: 9/D	0322 351 80 46
Ankara	Aydemir Bobinaj Elektrik	1178. Sk. (Eski 2.Sk.) No: 89 06370 Ostim - Yenimahalle	0312 354 29 28
Ankara	Anı Makina Bobinaj Elektrik	Ostim Mh. 1199 Sk. No:28 Yenimahalle	0312 354 76 24
Ankara	Belmak Elekt. Bob. San. Tic.	İvedik O.S.B. Mah. 1466 Cad. No: 38 Yenimahalle	0554 565 10 20
Ankara	Yavuz Makina - Levent Yavuz	Saray Mah. F.S.M Bulvarı No: 368A Kahramankazan	0538 351 30 84
Antalya	Antmak Elektrik Bobinaj	Akdeniz San. Sit. Şafak Mah. 5025 Sk. No:7 Kepez	0546 203 35 18
Antalya	Kandemir Elektronik	Gençlik Mah. 1312 Sok. Cephanecioğlu Apt. No:5/A Muratpaşa	0532 715 32 07
Bursa	Vokart Ltd. Şti.	Gazlılar Cd. Erikli Bahçe Sk. No: 7/B	0224 254 48 75
Denizli	Örsler Bobinaj	Sedef Çarşısı No:9/10	0258 261 42 74
Erzincan	Bakircioğlu Elek. Mak.	Karaağaç Mah. Sümerbank Cad. 18 4 Merkez	0446 223 09 59
Gaziantep	Karashahin Bobinaj	İsmet Paşa Mh. Şenyurt Cd. No:35	0342 231 17 33
İstanbul	Trk Makina	Bağdat Cd. Adali Sk. No:8 Maltepe	0216 305 44 43
İstanbul	Mert Elk. Tekn. Hırdavat	İkitelli Org. San. Bölğ. Demirciler San. Sit. D.2 Blok	0212 549 65 78
İstanbul	Nur Elektromekanik	Durusu Cad. No:2 A3 Gürpınar / Beylikdüzü	0212 880 97 11
İstanbul	Yılmazlar Elektrik Mak. San.	Tersane Cad. Abdulsellah Sk. No: 8 Karaköy	0212 297 15 03
İstanbul	Yılmaz Makina Elektrik	Perpa Ticaret Merkezi 3 Blok Kat:8 Okmeydanı	0212 221 12 76
İstanbul	Fırat Dış Ticaret	Tersane Cad. Zincirli Han Sk. No:3/A Karaköy / İstanbul	0212 252 93 43
İzmir	Ulusal Teknik Servis	1203 Sk. No:18-C Baltalı İş Merkezi, Yenişehir	0232 469 35 33
Kayseri	Akın Elektrik Bobinaj	Eski San. Bölğ. 5. Cd. No:8	0352 336 41 23
Konya	Sözenler Bobinaj	Fevzi Çakmak Mh. Kombassan İş Mrk. 10562 Nolu Sk. No:8 Karatay	0332 342 63 18
Mersin	Coşkun Bobinaj	Mahmudiye Mh. 4810 Sk. No:68	0324 337 31 61
Nevşehir	Çiftgüç Soğutma	Yeni San. Sit. 8.Blok No:28	0384 213 19 96
Sakarya	İr Makina Ltd. Şti.	İstiklal Mh. Fevzipaşa Cd. Çark San. Sit. No:36	0264 279 01 81
Samsun	Akış Bobinaj	Ulus Cd. San. Sit. Keresteciler Kısmı No:40	0362 238 07 23
Sivas	Bayraktar Elektrik	Yeni Çarşı No: 72/C	0346 221 47 55
Trabzon	Makina Market	Rize Cd. No:71 Değirmendere	0462 328 14 80
Yalova	Deniz El. Ser. Hizmetleri	Hürriyet Mh. Eski Bursa Cd. No:39 Altınova	0226 461 22 43





1954

ÖZK

TESİSAT EKİPMANLARI

RIDGID



KAYNAK EKİPMANLARI

AWELCO



HİDROLİK YÜK KALDIRMA VE ÇEKİRME EKİPMANLARI

CEC MAX



KALDIRMA EKİPMANLARI

ATLAS Pro



TAŞIMA ÇANTALARI

Kangaroo



ELEKTRİKLİ EL ALETLERİ

FLEX



YETKİLİ BAYİ

